

HDSP RS485P

- Dvoustupňová přepětová ochrana zařízení sběrnice RS485 v konfiguraci Half-Duplex s napájecím vedením.
- Instalují se těsně před chráněné zařízení a na rozhraní zón LPZ 1 – 2 a vyšších.
- Zvyšují úroveň EMC připojeného zařízení proti spínacím a atmosférickým jevům zkoušeným podle ČSN EN 61000-4-2 (ESD úroveň 4), ČSN EN 61000-4-4 (EFT úroveň 4) a ČSN EN 61000-4-5 (rázový impuls úroveň X = 6 kV).
- Zapojení modulu umožňuje využít pracovní rozsah budičů sběrnice podle standardu TIA/EIA-485-A v rozsahu -7 V až +12 V (common-mode voltage range).
- Zapojení modulu umožňuje využít plnou rychlost sběrnice 10 Mb/s podle standardu TIA/EIA-485-A.
- Vysokorychlostní proudová ochrana datové linky X1-2, X3-4 200 mA.
- Maximální proudové zatížení napájecí linky 5 A.

Typ		HDSP RS485P
Kategorie testování dle ČSN EN 61643-21+A1,A2		C2, C3, B3
Počet párů		1
Způsob připojení		Šroubové svorky
Nejvyšší trvalé provozní napětí DC datové linky X1-7, X3-7	U_C	-7 ÷ 12 V
Nejvyšší trvalé provozní napětí DC napájecí linky X5-7	U_C	30 V
Nejvyšší trvalé provozní napětí DC X7-9	U_C	70 V
Jmenovitý zatěžovací proud napájecí linky X5-6	I_L	5 A
Jmenovitý zatěžovací proud datové linky X1-2, X3-4	I_L	0,2 A
Proudová ochrana datové linky při 25 °C	I_{trip}	0,2 A
Max. čas reakce ochrany datové linky	t_{block}	1 μs
C2 Jmenovitý výbojový proud (8/20)	I_n	5 kA
C2 Napěťová ochranná hladina X2-8, X4-8 při $+I_n$	U_p	< 20 V
C2 Napěťová ochranná hladina X2-8, X4-8 při $-I_n$	U_p	> -12 V
C2 Napěťová ochranná hladina X2-4 při I_n	U_p	< 26 V
C2 Napěťová ochranná hladina X6-8 při $+I_n$	U_p	< 43 V
C2 Napěťová ochranná hladina X6-8 při $-I_n$	U_p	> -10 V
C3 Napěťová ochranná hladina X2-8, X4-8 při +1 kV/μs	U_p	< 17 V
C3 Napěťová ochranná hladina X2-8, X4-8 při -1 kV/μs	U_p	> -10 V
C3 Napěťová ochranná hladina X2-4 při 1 kV/μs	U_p	< 25 V
C3 Napěťová ochranná hladina X6-8 při +1 kV/μs	U_p	< 40 V
C3 Napěťová ochranná hladina X6-8 při -1 kV/μs	U_p	> -1 V
B3 Napěťová ochranná hladina X8-10 při 100 V/μs	U_p	< 550 V
C3 Napěťová ochranná hladina X8-10 při 1 kV/μs	U_p	< 700 V
Sériová indukčnost napájecí linky X5-6	L	2,2 μH
Sériový odpor datové linky X1-2, X3-4	R	8,6 Ω
Kapacita X2-4 při 0 V	C	40 pF
Mezní kmitočet přenosu datové linky S21 pro $Z_0=120 \Omega$	f_c	50 MHz
Zóna ochrany před bleskem		LPZ 1-2, LPZ 2-3

Typ	HDSP RS485P	
Materiál pouzdra	Polyamid PA6, UL94 V-0	
Stupeň ochrany krytu	IP20	
Pracovní teplota	θ	-40 ÷ 70 °C
Rozsah upnutí svorky (pevný vodič)	0,2 ÷ 4 mm ²	
Utahovací moment	0,5 Nm	
Způsob montáže	Na lištu DIN 35 mm	
Pracovní poloha	Libovolná	
Dálková signalizace	Ne	
Výměnné provedení	Ne	
Navrženo dle norem		
Požadavky a zkoušky pro SPD zapojené v telekomunikačních a signalizačních sítích	ČSN EN 61643-21	
Bezpečnost hořlavosti plastových materiálů	UL 94	
Instaluje se dle norem		
Ochrana před bleskem	ČSN EN 62305 ed. 2	
Objednací, obalová a doplňková data		
Hmotnost	m	68 g
Hmotnost (včetně obalu)	m	85 g
Rozměry balení (V x Š x H)	52 x 108 x 83 mm	
Objem balení	V	0,47 dm ³
ETIM skupina	EG000021	
ETIM třída	EC000943	
Celní nomenklatura	85363010	
EAN kód	8590681185797	
Katalogové číslo	56 055	

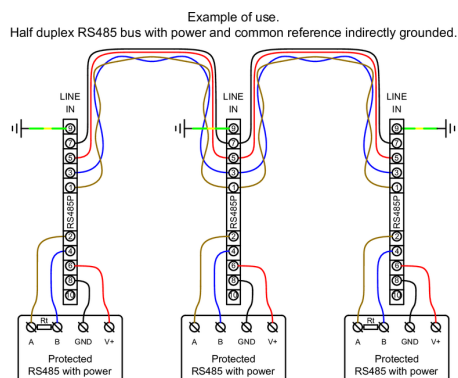


Odkaz v QR kódu směřuje na online prezentaci výrobku **HDSP RS485P**.

Tam vedle vždy aktuálního technického listu naleznete i příslušející schémata a výkresy, prohlášení o shodě, případně 2D či 3D modely a další potřebné materiály. Více informací najdete na webu www.hakel.com



Aplikační schéma zapojení (instalace)



Vnitřní schéma zapojení

