

HDSP 3WS/24

- Moduł 3WS/24 można wykorzystać do zabezpieczenia trójprzewodowych czujników analogowych lub przełączających prądu stałego (np. 0-20 mA, 4-20 mA, 0-10 V, NPN, PNP) oraz wejścia podłączonego urządzenia analizującego.
- Dwustopniowa ochrona przed przepięciami.
- Są one instalowane bezpośrednio przed chronionym sprzętem oraz na styku stref LPZ 1, 2 i wyższych.
- Zwiększają one poziom EMC podłączonego sprzętu z przejściowymi stanami łączeniowymi i atmosferycznymi.
- Zapewniają one ochronę ekranowania kabla poprzez ograniczanie przepięć impulsowych dzięki wbudowanemu odgromnikowi gazowemu 90 V.

Type	HDSP 3WS/24	
Kategoria testu zgodnie z IEC 61643-21:2000 and EN 61643-21:2001	C2, C3, B3	
Liczba par	1	
Sposób podłączenia	Zaciski śrubowe	
Znamionowe napięcie robocze DC linii X1-5, X3-5, X1-3	U_N	0 ÷ 24 V
Najwyższe ciągle napięcie robocze DC linii X1-5, X3-5, X1-3	U_C	30 V
Najwyższe ciągle napięcie robocze DC X5-9, X7-9	U_C	70 V
Znamionowy prąd obciążenia linii X1-2, X3-4	I_L	0,5 A
C2 Znamionowy prąd rozładowania (8/20)	I_n	5 kA
C2 Napięciowy poziom ochrony X2-6, X4-6 przy $+I_n$	U_p	< 56 V
C2 Napięciowy poziom ochrony X2-6, X4-6 przy $-I_n$	U_p	> -10 V
C2 Napięciowy poziom ochrony X2-4 przy I_n	U_p	< 63 V
C3 Napięciowy poziom ochrony X2-6, X4-6 przy +1 kV/μs	U_p	< 40 V
C3 Napięciowy poziom ochrony X2-6, X4-6 przy -1 kV/μs	U_p	> -1 V
C3 Napięciowy poziom ochrony X2-4 przy 1 kV/μs	U_p	< 40 V
B3 Napięciowy poziom ochrony X8-10 przy 100 V/μs	U_p	< 550 V
C3 Napięciowy poziom ochrony X8-10 przy 1 kV/μs	U_p	< 700 V
Opór szeregowy linii X1-2, X3-4	R	1,6 Ω
Pojemność X2-4 przy 0 V	C	390 pF
Strefa ochrony odgromowej	LPZ 1-2, LPZ 2-3	
Materiał obudowy	Polamid PA6, UL94 V-0	
Stopień ochrony obudowy	IP20	
Temperatura pracy	θ	-40 ÷ 70 °C
Przekrój przewodów (druć)	0,2 ÷ 4 mm ²	
Moment dokręcania	0,5 Nm	
Sposób montażu	Na szynę DIN 35 mm	
Pozycja robocza	Dowolny	
Zdalna sygnalizacja	No	
Konstrukcja wymienna	No	

Zaprojektowany zgodnie ze standardami

Urządzenia do ograniczania przepięć w sieciach telekomunikacyjnych i sygnalizacyjnych – Wymagania i metody badań	IEC 61643-21:2000
Bezpieczeństwo palności materiałów z tworzyw sztucznych	UL 94

Jest zainstalowany zgodnie ze standardami

Ochrona odgromowa	IEC 62305:2010
-------------------	----------------

Zamawianie, opakowanie i dodatkowe dane

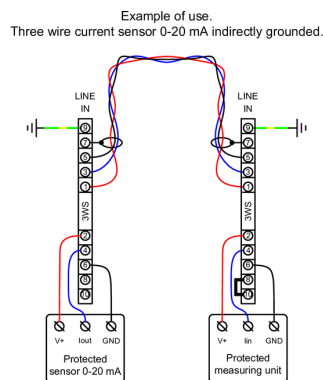
Masa	m	68 g
Masa (łącznie z opakowaniem)	m	85 g
Wymiary opakowania (wys. x szer. x gł.)		52 x 108 x 83 mm
Wielkość opakowania	V	0,47 dm ³
Grupa ETIM		EG000021
Klasa ETIM		EC000943
Nomenklatura celna		85363010
Kod kreskowy (EAN)		8590681185759
Numer katalogu		56 051



The link in the QR code leads to the online presentation of the **HDSP 3WS/24**. There, in addition to the always up-to-date data sheet, you will also find all diagrams and drawings, declarations of conformity, or 2D or 3D models and other necessary materials. For more information, visit www.hakel.com



Schemat okablowania aplikacji (instalacja)



Schemat okablowania wewnętrznego

