

HDSP 1GDT/70

- Przeznaczone do ochrony ekranowania lub izolowanego przewodu referencyjnego linii do transmisji danych lub linii sygnalizacyjnych w strefach LPZ1 i wyższych.
- Nadaje się do zwiększenia stopnia ochrony przeciwprzebieciowej linii do transmisji danych lub linii sygnalizacyjnych w strefach LPZ 1 i wyższych.

Type		HDSP 1GDT/70
Kategoria testu zgodnie z IEC 61643-21:2000 and EN 61643-21:2001		C2, C3, B3
Liczba par		1
Sposób podłączenia		Zaciski śrubowe
Najwyższe ciągłe napięcie robocze DC X5-9, X7-9	U_C	70 V
Znamionowy prąd obciążenia	I_L	5 A
C2 Znamionowy prąd rozładowania (8/20)	I_n	5 kA
Prąd udarowy (10/350)	I_{imp}	1 kA
B3 Napięciowy poziom ochrony X6-10, X8-10 przy 100 V/μs	U_p	< 550 V
C3 Napięciowy poziom ochrony X6-10, X8-10 przy 1 kV/μs	U_p	< 700 V
Napięcie wyładowania łukowego (przy $I > 1$ A)	U	~ 10 V
Napięcie wyładowania tłącego się w odgromniku	U	~ 60 V
Pojemność X6-8	C	8 pF
Strefa ochrony odgromowej		LPZ 1-2, LPZ 2-3
Materiał obudowy		Polyamid PA6, UL94 V-0
Stopień ochrony obudowy		IP20
Temperatura pracy	θ	-40 ÷ 70 °C
Przekrój przewodów (druć)		0,2 ÷ 4 mm ²
Moment dokręcania		0,5 Nm
Sposób montażu		Na szynę DIN 35 mm
Pozycja robocza		Dowolny
Zdalna sygnalizacja		No
Konstrukcja wymienna		No
Zaprojektowany zgodnie ze standardami		
Urządzenia do ograniczania przepięć w sieciach telekomunikacyjnych i sygnalizacyjnych – Wymagania i metody badań		IEC 61643-21:2000
Bezpieczeństwo palności materiałów z tworzyw sztucznych		UL 94
Jest zainstalowany zgodnie ze standardami		
Ochrona odgromowa		IEC 62305:2010

Zamawianie, opakowanie i dodatkowe dane

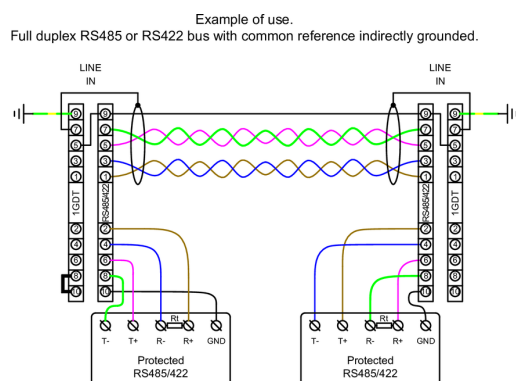
Masa	m	67 g
Masa (łącznie z opakowaniem)	m	84 g
Wymiary opakowania (wys. x szer. x gł.)		52 x 108 x 83 mm
Wielkość opakowania	V	0,47 dm ³
Grupa ETIM		EG000021
Klasa ETIM		EC000943
Nomenklatura celna		85363010
Kod kreskowy (EAN)		8590681185827
Numer katalogu		56 058



The link in the QR code leads to the online presentation of the **HDSP 1GDT/70**. There, in addition to the always up-to-date data sheet, you will also find all diagrams and drawings, declarations of conformity, or 2D or 3D models and other necessary materials. For more information, visit www.hakel.com



Schemat okablowania aplikacji (instalacja)



Schemat okablowania wewnętrznego

