

## HLSA12,5-600/3+0 S

- Svodiče impulzních proudů a rázového přepětí typu T1+T2 zajišťují vyrovnávání potenciálů a eliminují účinky bleskového proudu a omezují spínací, indukované a zbytkové přepětí v jednofázových a třífázových sítích.
- Vhodné pro objekty s uvažovanou hladinou ochrany LPL III a LPL IV jako jsou menší administrativní budovy, obytné domy, rodinné domky či objekty a haly bez výskytu osob a vnitřního vybavení.
- Instalují se na rozhraní zón LPZ 0 – LPZ 1 a vyšší, co nejbližší vstupu kabelového vedení do objektu – hlavních rozvaděčů.
- Výrobky jsou složeny z varistorů s velkou svodovou schopností.
- V provedení 1+1 a 3+1 jsou navíc v kombinaci s bleskojistkou, která zajišťuje nulový průsakový proud vodičem PE.
- Pokud výrobek obsahuje dvě svorky PE (resp. PEN), nesmí být použity jako můstek PE (PEN).
- Označení **S** specifikuje provedení s dálkovou signalizací.

| Typ   |             | HLSA12,5-600/3+0 S  |
|---|-------------|---|
| Klasifikace dle ČSN EN 61643-11 ed. 2 a IEC 61643-11:2011   |             | T1, T2  |
| Vhodné pro síť  |             | TN-C  |
| Počet pólů  |             | 3   |
| Jmenovité provozní napětí AC  | $U_N$       | 500 V   |
| Nejvyšší trvalé provozní napětí AC  | $U_C$       | 600 V   |
| Maximální výbojový proud (8/20)   | $I_{max}$   | 50 kA   |
| Impulzní výbojový proud pro zkoušku třídy I (10/350)  | $I_{imp}$   | 12,5 kA   |
| Náboj   | $Q$         | 6,25 As   |
| Specifická energie pro zkoušku třídy I  | $W/R$       | 39 kJ/Ω   |
| Celkový výbojový proud (10/350) L1+L2+L3->PEN   | $I_{Total}$ | 37,5 kA   |
| Celkový výbojový proud (8/20) L1+L2+L3->PEN   | $I_{Total}$ | 150 kA  |
| Jmenovitý výbojový proud pro zkoušku třídy II (8/20)  | $I_n$       | 20 kA   |
| Napětí naprázdno generátoru kombinované vlny  | $U_{OC}$    | 6 kV  |
| Napěťová ochranná hladina při $I_n$   | $U_p$       | < 2,4 kV  |
| Zkušební dočasné přepětí (TOV) pro $t_T = 5$ s  | $U_T$       | 726 V   |
| Doba odezvy   | $t_A$       | < 25 ns   |
| Maximální předjištění   |             | 160 A gL/gG   |
| Jmenovitý zkratový proud při maximálním předjištění   | $I_{SCCR}$  | 60 kA <sub>rms</sub>                                      |
| Zóna ochrany před bleskem   |             | LPZ 0-1, LPZ 1-2, LPZ 2-3                                 |
| Materiál pouzdra  |             | Polyamid PA6, UL94 V-0                                    |
| Stupeň ochrany krytu  |             | IP20  |
| Pracovní teplota  | $\theta$    | -40 ÷ 70 °C   |
| Minimální průřez přípojovacích měděných vodičů dle ČSN 33 2000-5-53 ed. 3 (neplatí pro „V“ zapojení) pro T1 | S           | 6 mm <sup>2</sup> (L, N)<br>16 mm <sup>2</sup> (PE, PEN)  |
| Minimální průřez přípojovacích měděných vodičů dle ČSN 33 2000-5-53 ed. 3 (neplatí pro „V“ zapojení) pro T2 | S           | 2,5 mm <sup>2</sup> (L, N)<br>6 mm <sup>2</sup> (PE, PEN) |
| Rozsah upnutí svorky (pevný vodič)  |             | 1,5 ÷ 25 mm <sup>2</sup>                                  |
| Rozsah upnutí svorky (slaněný vodič)  |             | 1,5 ÷ 16 mm <sup>2</sup>                                  |

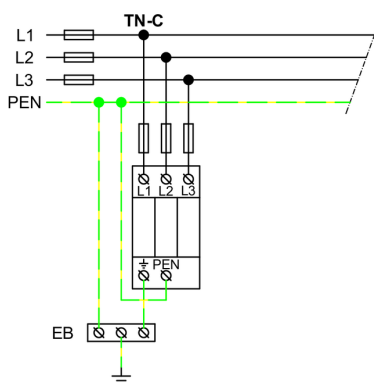
| Typ   |   | HLSA12,5-600/3+0 S                       |
|---|---|--|
| Úťahovací moment  |   | 3 Nm                                     |
| Způsob montáže  |   | Na lištu DIN 35 mm                       |
| Modulární šířka   |   | 6 TE                                     |
| Pracovní poloha   |   | Libovolná                                |
| Místní signalizace  |   | Optická                                  |
| Význam místní signalizace   |   | OK – čirý terč<br>PORUCHA – červený terč |
| Dálková signalizace   |   | Ano                                      |
| Bezpotenciálový přepínací kontakt (S) (průřez vodičů dálkové signalizace max. 1 mm <sup>2</sup> ) |   | AC: 250 V / 1,5 A, DC: 250 V / 0,1 A     |
| Výměnné provedení   |   | Ne                                       |
| Životnost   |   | > 100 000 h                              |
| <b>Navrženo dle norem</b>   |   |  |
| Požadavky a zkoušky pro SPD zapojené v sítích nízkého napětí                                      |   | ČSN EN 61643-11 ed. 2                    |
| Bezpečnost hořlavosti plastových materiálů  |   | UL 94                                    |
| <b>Instaluje se dle norem</b>   |   |  |
| Ochrana před bleskem  |   | ČSN EN 62305 ed. 2                       |
| Výběr a stavba elektrických zařízení – Spínací a řídicí přístroje                                 |   | ČSN 33 2000-5-53 ed. 3                   |
| Zásady pro výběr a instalaci SPD zapojené v sítích nízkého napětí                                 |   | ČSN CLC/TS 61643-12                      |
| <b>Objednací, obalová a doplňková data</b>  |   |  |
| Hmotnost  | m | 999 g                                    |
| Hmotnost (včetně obalu)   | m | 1,043 kg                                 |
| Rozměry balení (V x Š x H)  |   | 71 x 177 x 106 mm                        |
| Objem balení  | V | 1,33 dm <sup>3</sup>                     |
| ETIM skupina  |   | EG000021                                 |
| ETIM třída  |   | EC001457                                 |
| Celní nomenklatura  |   | 85363010                                 |
| EAN kód   |   | 8590681114001                            |
| <b>Katalogové číslo</b>   |   | <b>10 354</b>                            |



**Odkaz v QR kódu** směřuje na online prezentaci výrobku **HLSA12,5-600/3+0 S**. Tam vedle vždy aktuálního technického listu naleznete i příslušející schémata a výkresy, prohlášení o shodě, případně 2D či 3D modely a další potřebné materiály. Více informací najdete na webu [www.hakel.com](http://www.hakel.com)



## Aplikační schéma zapojení (instalace)



## Vnitřní schéma zapojení

