

## HI63

- Zabezpečují tzv. energetickou koordinaci mezi svodiči typu T1 a T2, ev. mezi svodiči typu T2 a T3 tam, kde není mezi nimi zajištěna dostatečná vzdálenost.
- Při nedodržení energetické koordinace ochrany existuje možnost poškození svodiče navazujícího stupně ochranné kaskády nadměrnou energií procházejícího impulzu.
- Jestliže mezi dvěma následnými stupni je alespoň 5 m vedení (týká se případů kdy dva následné stupně ochrany jsou ve dvou rozvaděčích), je možno rázovou oddělovací tlumivku vynechat.

Typ		HI63
Jmenovité provozní napětí AC	$U_N$	500 V
Jmenovitý zatěžovací proud	$I_L$	63 A
Indukčnost $\pm 10\%$	L	6 $\mu$ H
DC odpor	R	< 0,01 $\Omega$
Maximální předjištění		63 A gL/gG
Tepelná třída izolace		A (105 °C)
Materiál pouzdra		Polyamid PA6, UL94 V-0
Stupeň ochrany krytu		IP20
Pracovní teplota	$\theta$	-40 ÷ 70 °C
Vlhkostní rozsah	RH	5 ÷ 95 %
Doporučený průřez připojovacích vodičů	S	16 mm <sup>2</sup>
Rozsah upnutí svorky (pevný vodič)		2,5 ÷ 35 mm <sup>2</sup>
Rozsah upnutí svorky (slaněný vodič)		2,5 ÷ 25 mm <sup>2</sup>
Utahovací moment		3 Nm
Způsob montáže		Na lištu DIN 35 mm
Modulární šířka		2 TE
Pracovní poloha		Libovolná
Prostředí umístění výrobku		Vnitřní
Dálková signalizace		Ne
Výměnné provedení		Ne
<b>Navrženo dle norem</b>		
Požadavky a zkoušky pro SPD zapojené v sítích nízkého napětí		ČSN EN 61643-11 ed. 2
Bezpečnost hořlavosti plastových materiálů		UL 94
<b>Instaluje se dle norem</b>		
Ochrana před bleskem		ČSN EN 62305 ed. 2
Zásady pro výběr a instalaci SPD zapojené v sítích nízkého napětí		ČSN CLC/TS 61643-12

## Objednací, obalová a doplňková data

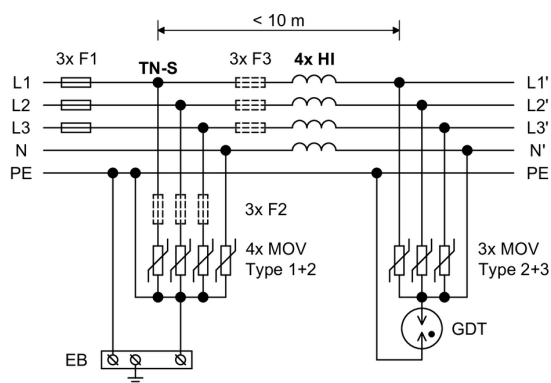
Hmotnost	m	370 g
Hmotnost (včetně obalu)	m	384 g
Rozměry balení (V x Š x H)		45 x 102 x 74 mm
Objem balení	V	0,34 dm <sup>3</sup>
ETIM skupina		EG000021
ETIM třída		EC000613
Celní nomenklatura		85363030
EAN kód		8590681117132
<b>Katalogové číslo</b>		<b>30 404</b>



**Odkaz v QR kódu** směřuje na online prezentaci výrobku **HI63**. Tam vedle vždy aktuálního technického listu naleznete i příslušející schémata a výkresy, prohlášení o shodě, případně 2D či 3D modely a další potřebné materiály. Více informací najdete na webu [www.hakil.com](http://www.hakil.com)



### Aplikační schéma zapojení (instalace)



### Vnitřní schéma zapojení

