

HSA-850/2+1 IT

- Svodiče rázového přepětí typu T2 zajišťují vyrovnávání potenciálů a omezují spínací, indukované a zbytkové přepětí v jednofázových a třífázových IT sítích.
- Výrobky jsou složeny z varistorů s velkou svodovou schopností v kombinaci sbleskojistkou zajišťující nulový průsakový proud ve vodiči PE.
- Instaluje se na rozhraní zón LPZ 1 – LPZ 2 do podružných rozvaděčů a ovládacích skříní.
- Označení **S** specifikuje provedení s dálkovou signalizací.

| Typ | | HSA-850/2+1 IT |
|---|-------------|---|
| Klasifikace dle ČSN EN 61643-11 ed. 2 a IEC 61643-11:2011 | | T2 |
| Vhodné pro síť | | IT |
| Počet pólů | | 3 |
| Jmenovité sdružené napětí | U_N | 720 V |
| Nejvyšší trvalé provozní napětí AC | U_C | 850 V |
| Maximální výbojový proud (8/20) L/CP | I_{max} | 40 kA |
| Jmenovitý výbojový proud pro zkoušku třídy II (8/20) L/CP | I_n | 15 kA |
| Napětí naprázdno generátoru kombinované vlny | U_{OC} | 6 kV |
| Celkový výbojový proud (8/20) L1+L2+CP->PE | I_{Total} | 50 kA |
| Napěťová ochranná hladina při I_n (CP/PE) | U_p | < 1,5 kV |
| Napěťová ochranná hladina při I_n (L/CP) | U_p | < 3,3 kV |
| Napěťová ochranná hladina při U_{OC} (L/CP) | U_p | < 2,5 kV |
| Zkušební dočasné přepětí (TOV) pro $t_T = 5$ s (L/CP) | U_T | 1 045 V |
| Zkušební dočasné přepětí (TOV) pro $t_T = 0,2$ s (L/PE) | U_T | 2 000 V |
| Doba odezvy (L/CP) | t_A | < 25 ns |
| Doba odezvy (CP/PE) | t_A | < 100 ns |
| Maximální předjištění | | 160 A gL/gG |
| Jmenovitý zkratový proud při maximálním předjištění | I_{SCCR} | 60 kA _{rms} |
| Zóna ochrany před bleskem | | LPZ 1-2, LPZ 2-3 |
| Materiál pouzdra | | Polyamid PA6, UL94 V-0 |
| Stupeň ochrany krytu | | IP20 |
| Pracovní teplota | ϑ | -40 ÷ 70 °C |
| Minimální průřez připojovacích měděných vodičů dle ČSN 33 2000-5-53 ed. 3 (neplatí pro „V“ zapojení) pro T2 | S | 2,5 mm ² (L, N) 6 mm ² (PE, PEN) |
| Rozsah upnutí svorky (pevný vodič) | | 1,5 ÷ 25 mm ² |
| Rozsah upnutí svorky (slaněný vodič) | | 1,5 ÷ 16 mm ² |
| Utahovací moment | | 3 Nm |
| Způsob montáže | | Na lištu DIN 35 mm |
| Modulární šířka | | 3 TE |
| Pracovní poloha | | Libovolná |

| Typ | | HSA-850/2+1 IT |
|---|---|--|
| Místní signalizace | | Optická |
| Význam místní signalizace | | OK – čirý terč PORUCHA – červený terč |
| Dálková signalizace | | Ne |
| Výměnné provedení | | Ne |
| Životnost | | > 100 000 h |
| Navrženo dle norem | | |
| Požadavky a zkoušky pro SPD zapojené v sítích nízkého napětí | | ČSN EN 61643-11 ed. 2 |
| Bezpečnost hořlavosti plastových materiálů | | UL 94 |
| Instaluje se dle norem | | |
| Ochrana před bleskem | | ČSN EN 62305 ed. 2 |
| Výběr a stavba elektrických zařízení – Spínací a řídicí přístroje | | ČSN 33 2000-5-53 ed. 3 |
| Zásady pro výběr a instalaci SPD zapojené v sítích nízkého napětí | | ČSN CLC/TS 61643-12 |
| Objednací, obalová a doplňková data | | |
| Hmotnost | m | 339 g |
| Hmotnost (včetně obalu) | m | 363 g |
| Rozměry balení (V x Š x H) | | 60 x 113 x 73 mm |
| Objem balení | V | 0,5 dm ³ |
| ETIM skupina | | EG000021 |
| ETIM třída | | EC000941 |
| Celní nomenklatura | | 85363010 |
| EAN kód | | 8590681170076 |
| Katalogové číslo | | 27 582 |

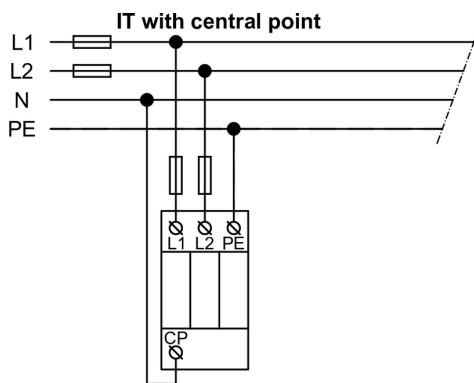
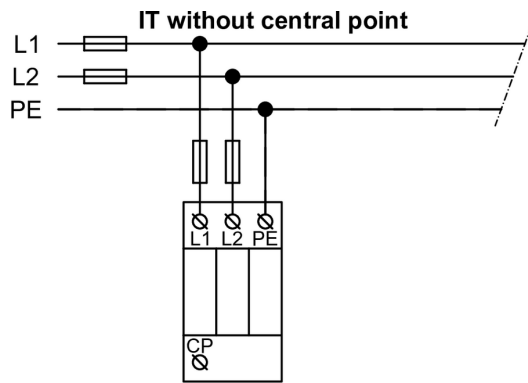


Odkaz v QR kódu směřuje na online prezentaci výrobku **HSA-850/2+1 IT**.
Tam vedle vždy aktuálního technického listu naleznete i příslušející schémata
a výkresy, prohlášení o shodě, případně 2D či 3D modely a další potřebné materiály.
Více informací najdete na webu www.hakil.com



8590681170076

Aplikační schéma zapojení (instalace)



Vnitřní schéma zapojení

