

PIIIM-275/3+1 Vseries

- Svodiče rázového přepětí typu T2 zajišťují vyrovnávání potenciálů a omezují spínací, indukované a zbytkové přepětí v sítích nn.
- Výrobky jsou složeny z varistorů s velkou svodovou schopností.
- V provedení 1+1 a 3+1 jsou navíc v kombinaci sbleskojistkou, která zajišťuje nulový průsakový proud vodičem PE.
- Instalují se na rozhraní zón LPZ 1 – LPZ 2 do podružných rozvaděčů a ovládacích skříní.
- Označení **M** specifikuje konstrukční provedení s výměnným modulem.
- Označení **DS** specifikuje provedení s dálkovou signalizací.
- Na požádání lze vyrobit i v jiných napěťových hladinách.

Typ		PIIIM-275/3+1 Vseries
Klasifikace dle ČSN EN 61643-11 ed. 2 a IEC 61643-11:2011		T2
Vhodné pro síť		TN-S, TT
Počet pólů		4
Jmenovité provozní napětí AC	U_N	230 V
Nejvyšší trvalé provozní napětí AC	U_C	275 V
Maximální výbojový proud (8/20)	I_{max}	50 kA
Jmenovitý výbojový proud pro zkoušku třídy II (8/20)	I_n	20 kA
Celkový výbojový proud (8/20) L1+L2+L3+N->PE	I_{Total}	50 kA
Napěťová ochranná hladina při I_n	U_p	< 1,3 kV
Impulzní výbojový proud pro zkoušku třídy I (10/350) N/PE	I_{imp}	20 kA
Zkušební dočasné přepětí (TOV) pro $t_T = 5$ s (L/N)	U_T	335 V
Zkušební dočasné přepětí (TOV) pro $t_T = 0,2$ s (N/PE)	U_T	1 200 V
Doba odezvy (L/N)	t_A	< 25 ns
Doba odezvy (N/PE)	t_A	< 100 ns
Maximální předjištění		160 A gL/gG
Jmenovitý zkratový proud při maximálním předjištění	I_{SCCR}	60 kA _{rms}
Zóna ochrany před bleskem		LPZ 1-2, LPZ 2-3
Materiál pouzdra		Polamid PA6, UL94 V-0
Stupeň ochrany krytu		IP20
Pracovní teplota	θ	-40 ÷ 70 °C
Minimální průřez připojovacích měděných vodičů dle ČSN 33 2000-5-53 ed. 3 (neplatí pro „V“ zapojení) pro T2	S	2,5 mm ² (L, N) 6 mm ² (PE, PEN)
Rozsah upnutí svorky (pevný vodič)		2,5 ÷ 35 mm ²
Rozsah upnutí svorky (slaněný vodič)		2,5 ÷ 25 mm ²
Utahovací moment		4 Nm
Způsob montáže		Na lištu DIN 35 mm
Modulární šířka		4 TE
Pracovní poloha		Libovolná
Místní signalizace		Optická

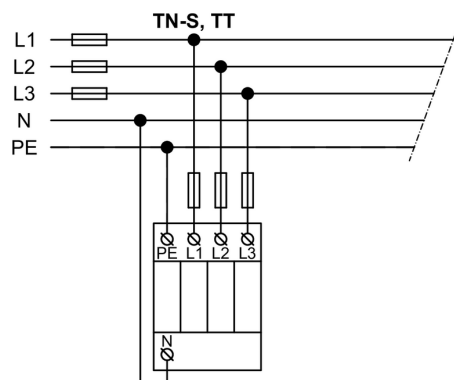
Typ	PIIIM-275/3+1 Vseries	
Význam místní signalizace	OK – zelený terč PORUCHA – červený terč	
Dálková signalizace	Ne	
Výměnné provedení	Ano	
Katalogové číslo výměnného modulu	27 044, 27 049	
Životnost	> 100 000 h	
Navrženo dle norem		
Požadavky a zkoušky pro SPD zapojené v sítích nízkého napětí	ČSN EN 61643-11 ed. 2	
Bezpečnost hořlavosti plastových materiálů	UL 94	
Instaluje se dle norem		
Ochrana před bleskem	ČSN EN 62305 ed. 2	
Výběr a stavba elektrických zařízení – Spínací a řídicí přístroje	ČSN 33 2000-5-53 ed. 3	
Zásady pro výběr a instalaci SPD zapojené v sítích nízkého napětí	ČSN CLC/TS 61643-12	
Objednací, obalová a doplňková data		
Hmotnost	m	466 g
Hmotnost (včetně obalu)	m	490 g
Rozměry balení (V x Š x H)		77 x 114 x 88 mm
Objem balení	V	0,77 dm ³
ETIM skupina		EG000021
ETIM třída		EC000941
Celní nomenklatura		85363010
EAN kód		8590681270226
Katalogové číslo		27 022



Odkaz v QR kódu směřuje na online prezentaci výrobku **PIIIM-275/3+1 Vseries**. Tam vedle vždy aktuálního technického listu naleznete i příslušející schémata a výkresy, prohlášení o shodě, případně 2D či 3D modely a další potřebné materiály. Více informací najdete na webu www.hakel.com



Aplikační schéma zapojení (instalace)



Vnitřní schéma zapojení

