

HLSA12,5-600/4+0

- Ograniczniki prądu piorunowego i przepięć typu T1+T2 zapewniają wyrównanie potencjałów i eliminują skutki prądu piorunowego oraz redukują przepięcia łączeniowe, indukowane i szcztkowe w jednofazowych oraz trójfazowych sieciach.
- Sprawdzą się w obiektach o wymaganym poziomie ochrony odgromowej LPL III i LPL IV, takich jak mniejsze budynki administracyjne, domy wielorodzinne, domy jednorodzinne czy obiekty i hale, w których nie przebywają osoby, bez wyposażenia.
- Urządzenie instaluje się na granicy stref LPZ 0 – LPZ 1 i wyższych, jak najbliżej wejścia okablowania do obiektu – rozdzielnic głównych.
- Produkty składają się z warystorów o dużej zdolności wyładowczej.
- W wersjach 1+1, 3+1 są one dodatkowo połączone z iskiernikiem, który zapewnia zerowy prąd upływu przez przewód PE.
- Jeśli produkt zawiera dwa zaciski PE (lub PEN), nie wolno go używać jako mostka PE (PEN).
- Oznaczenie **S** określa wersję ze zdalną sygnalizacją.

Type		HLSA12,5-600/4+0
Klasyfikacja zgodnie z EN 61643-11:2012 (IEC 61643-11:2011)		T1, T2
Odpowiednie dla sieci		TN-S
Liczba pól		4
Znamionowe napięcie robocze AC	U_N	500 V
Najwyższe ciągle napięcie robocze AC	U_C	600 V
Maksymalny prąd wyładowczy (8/20)	I_{max}	50 kA
Prąd udarowy dla testu klasy I (10/350)	I_{imp}	12,5 kA
Ładunek	Q	6,25 As
Energia właściwa dla badania klasy I	W/R	39 kJ/Ω
Całkowity prąd udarowy (10/350) L1+L2+L3+N->PE	I_{Total}	50 kA
Całkowity prąd udarowy (8/20) L1+L2+L3+N->PE	I_{Total}	200 kA
Znamionowy prąd wyładowczy dla testu klasy II (8/20)	I_n	20 kA
Udar kombinowany	U_{OC}	6 kV
Napięciowy poziom ochrony przy I_n	U_p	< 2,4 kV
Przepięcie dorywcze (TOV) dla $t_T = 5$ s	U_T	726 V
Czas reakcji	t_A	< 25 ns
Maksymalne dodatkowe zabezpieczenie		160 A gL/gG
Wytrzymałość zwarciova przy maks. dodatkowym zabezpieczeniu	I_{SCCR}	60 kA _{rms}
Strefa ochrony odgromowej		LPZ 0-1, LPZ 1-2, LPZ 2-3
Materiał obudowy		Polyamid PA6, UL94 V-0
Stopień ochrony obudowy		IP20
Temperatura pracy	θ	-40 ÷ 70 °C
Minimalny przekrój przewodów przyłączeniowych wg HD 60364-5-53:2022 (nie dotyczy okablowania "V") dla T1	S	6 mm ² (L, N) 16 mm ² (PE, PEN)
Minimalny przekrój przewodów przyłączeniowych wg HD 60364-5-53:2022 (nie dotyczy okablowania "V") dla T2	S	2,5 mm ² (L, N) 6 mm ² (PE, PEN)
Przekrój przewodów (druć)		1,5 ÷ 25 mm ²

Type		HLSA12,5-600/4+0
Przekrój przewodów (linka)		1,5 ÷ 16 mm ²
Moment dokręcania		3 Nm
Sposób montażu		Na szynę DIN 35 mm
Szerokość modułowa		8 TE
Pozycja robocza		Dowolny
Sygnalizacja lokalna		Optyczny
Znaczenie sygnalizacji lokalnej		OK – przezroczysty cel FAILURE – czerwony cel
Zdalna sygnalizacja		No
Konstrukcja wymienna		No
Trwałość		> 100 000 h
Zaprojektowany zgodnie ze standardami		
Niskonapięciowe urządzenia ograniczające przepięcia – Wymagania i metody badań		IEC 61643-11:2011
Bezpieczeństwo palności materiałów z tworzyw sztucznych		UL 94
Jest zainstalowany zgodnie ze standardami		
Ochrona odgromowa		IEC 62305:2010
Dobór i montaż wyposażenia elektrycznego – Aparatura rozdzielcza i sterownicza		HD 60364-5-53:2022
SPD podłączony do systemów zasilania niskiego napięcia – Zasady doboru i zastosowania		CLC/TS 61643-12:2009
Zamawianie, opakowanie i dodatkowe dane		
Masa	m	1,32 kg
Masa (łącznie z opakowaniem)	m	1,364 kg
Wymiary opakowania (wys. x szer. x gł.)		71 x 177 x 106 mm
Wielkość opakowania	V	1,33 dm ³
Grupa ETIM		EG000021
Klasa ETIM		EC001457
Nomenklatura celna		85363010
Kod kreskowy (EAN)		8590681113967
Numer katalogu		10 350

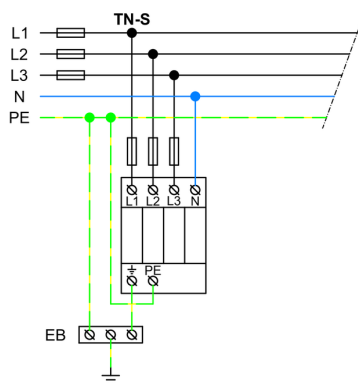


The link in the QR code leads to the online presentation of the **HLSA12,5-600/4+0**. There, in addition to the always up-to-date data sheet, you will also find all diagrams and drawings, declarations of conformity, or 2D or 3D models and other necessary materials. For more information, visit www.hakil.com



8590681113967

Schemat okablowania aplikacji (instalacja)



Schemat okablowania wewnętrznego

