

## HDSP 2WS/24

- Modul 2WS/24 je možné využiť na ochranu jednosmerných dvojitých analógových alebo spínacích senzorov (napríklad 4-20 mA, spínací kontakt, rozpínací kontakt).
- Dvojstupňová prepätová ochrana.
- Inštalujú sa tesne pred chránené zariadenie a na rozhraní zón LPZ 1 a vyšších.
- Zvyšujú úroveň EMC pripojeného zariadenia proti spínacím a atmosférickým prechodným javom.
- Zaisťujú ochranu tienenia kábla obmedzením pulzného prepätia prostredníctvom zabudovanej plynovej bleskoistky 90 V.

Type		HDSP 2WS/24
Kategória testovania podľa STN EN 61643-21 +A1,A2		C2, C3, B3
Počet párov		1
Spôsob pripojenia		Skrutkové svorky
Menovité prevádzkové napätie DC linky X1-3	$U_N$	0 ÷ 24 V
Najvyššie trvalé prevádzkové napätie DC linky X1-3	$U_C$	30 V
Najvyššie trvalé prevádzkové napätie DC X1-9, X3-9, X5-9, X7-9	$U_C$	70 V
Menovitý zaťažovací prúd linky X1-2	$I_L$	0,5 A
C2 Menovitý výbojový prúd (8/20)	$I_n$	5 kA
C2 Napätová ochranná hladina X2-4 pri $+I_n$	$U_p$	< 56 V
C2 Napätová ochranná hladina X2-4 pri $-I_n$	$U_p$	> -10 V
C3 Napätová ochranná hladina X2-4 pri +1 kV/ $\mu$ s	$U_p$	< 40 V
C3 Napätová ochranná hladina X2-4 pri -1 kV/ $\mu$ s	$U_p$	> -1 V
B3 Napätová ochranná hladina X6-10, X8-10 pri 100 V/ $\mu$ s	$U_p$	< 550 V
C3 Napätová ochranná hladina X6-10, X8-10 pri 1 kV/ $\mu$ s	$U_p$	< 700 V
Sériový odpor linky X1-2	R	1,6 $\Omega$
Kapacita X2-4 pri 0 V	C	780 pF
Zóna ochrany pred bleskom		LPZ 1-2, LPZ 2-3
Materiál púzdra		Polyamid PA6, UL94 V-0
Stupeň ochrany krytu		IP20
Pracovná teplota	$\vartheta$	-40 ÷ 70 °C
Rozsah upnutia svorky (pevný vodič)		0,2 ÷ 4 mm <sup>2</sup>
Uťahovací moment		0,5 Nm
Spôsob montáže		Na lištu DIN 35 mm
Pracovná poloha		Ľubovoľná
Diaľková signalizácia		No
Výmenné prevedenie		No
<b>Navrhnuté podľa noriem</b>		
Ochrany pred prepätím zapojené do telekomunikačných a signálnych sietí. Požiadavky na spôsobilosť a skúšobné metódy		STN EN 61643-21:2002
Bezpečnosť horľavosti plastových materiálov		UL 94

## Inštaluje sa podľa noriem

Ochrana pred bleskom		IEC 62305:2010
----------------------	--	----------------

## Objednávacie, obalové a doplnkové dáta

Hmotnosť	m	67 g
Hmotnosť (vrátane obalu)	m	84 g
Rozmery balenia (V x Š x H)		52 x 108 x 83 mm
Objem balenia	V	0,47 dm <sup>3</sup>
ETIM skupina		EG000021
ETIM trieda		EC000943
Colná nomenklatúra		85363010
EAN kód		8590681185742
<b>Katalógové číslo</b>		<b>56 050</b>

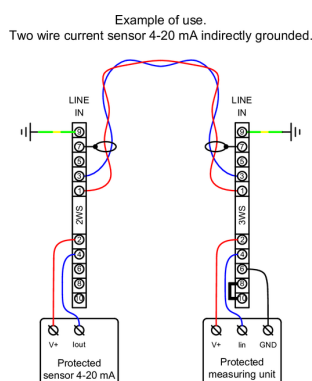


The link in the QR code leads to the online presentation of the **HDSP 2WS/24**.

There, in addition to the always up-to-date data sheet, you will also find all diagrams and drawings, declarations of conformity, or 2D or 3D models and other necessary materials. For more information, visit [www.hakel.com](http://www.hakel.com)



## Aplikačná schéma zapojenia (inštalácia)



## Vnútorňá schéma zapojenia

