

HDSP RS485/422

- Dvojstupňová prepäťová ochrana zariadenia zbernice RS485/422 v konfigurácii Full-Duplex.
- Inštalujú sa tesne pred chránené zariadenie a na rozhraní zón LPZ 1 □ 2 a vyšších.
- Zvyšujú úroveň EMC pripojeného zariadenia proti spínacím a atmosférickým prechodným javom skúšaným podľa STN EN 61000-4-2:2009 (ESD úroveň 4), STN EN 61000-4-4:2013 (EFT úroveň 4) a STN EN 61000-4-5:2015 (rázový impulz úroveň X = 6 kV).
- Zapojenie modulu umožňuje využiť pracovný rozsah budičov zbernice podľa štandardu TIA/EIA-485-A v rozsahu -7 V až +12 V (common-mode voltage range).
- Zapojenie modulu umožňuje využiť plnú rýchlosť zbernice 10 Mb/s podľa štandardu TIA/EIA-485-A alebo TIA/EIA-422-B.
- Vysokorýchlostná prúdová ochrana dátovej linky X1-2, X3-4, X5-6, X7-8 200mA.
- Na rozšírenú ochranu vodiča spoločnej referencie a tienenia zbernice použite prídavný modul 1GDT/70.

Type		HDSP RS485/422
Kategória testovania podľa STN EN 61643-21 +A1,A2		C2, C3, B3
Počet párov		2
Spôsob pripojenia		Skrutkové svorky
Najvyššie trvalé prevádzkové napätie DC dátovej linky X1-9, X3-9, X5-9, X7-9	U_C	-7 ÷ 12 V
Menovitý zaťažovací prúd dátovej linky X1-2, X3-4, X5-6, X7-8	I_L	0,2 A
Prúdová ochrana dátového spojenia pri 25 °C	I_{trip}	0,2 A
Maximálny čas odozvy na ochranu dátového spojenia	t_{block}	1 μs
C2 Menovitý výbojový prúd (8/20)	I_n	5 kA
C2 Napäťová ochranná hladina X2-10, X4-10, X6-10, X8-10 pri + I_n	U_p	20 V
C2 Napäťová ochranná hladina X2-10, X4-10, X6-10, X8-10 pri - I_n	U_p	-12 V
C2 Napäťová ochranná hladina X2-4, X6-8 pri I_n	U_p	26 V
C3 Napäťová ochranná hladina X2-10, X4-10, X6-10, X8-10 pri +1 kV/μs	U_p	17 V
C3 Napäťová ochranná hladina X2-10, X4-10, X6-10, X8-10 pri -1 kV/μs	U_p	-10 V
C3 Napäťová ochranná hladina X2-4, X6-8 pri 1 kV/μs	U_p	25 V
Sériový odpor dátovej linky X1-2, X3-4, X5-6, X7-8	R	8,6 Ω
Kapacita X2-4, X6-8 pri 0 V	C	40 pF
Medzná frekvencia prenosu S21 pre $Z_0 = 120 \Omega$	f_c	50 MHz
Zóna ochrany pred bleskom		LPZ 1-2, LPZ 2-3
Materiál púzdra		Polyamid PA6, UL94 V-0
Stupeň ochrany krytu		IP20
Pracovná teplota	θ	-40 ÷ 70 °C
Rozsah upnutia svorky (pevný vodič)		0,2 ÷ 4 mm ²
Uťahovací moment		0,5 Nm
Spôsob montáže		Na lištu DIN 35 mm
Pracovná poloha		Lubovoľná
Dial'ková signalizácia		No
Výmenné prevedenie		No

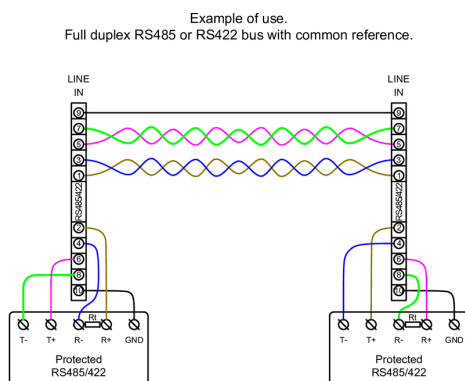
Type		HDSP RS485/422
Navrhnuté podľa noriem		
Ochrany pred prepätím zapojené do telekomunikačných a signálnych sietí. Požiadavky na spôsobilosť a skúšobné metódy		STN EN 61643-21:2002
Bezpečnosť horľavosti plastových materiálov		UL 94
Inštaluje sa podľa noriem		
Ochrana pred bleskom		IEC 62305:2010
Objednávacie, obalové a doplnkové dáta		
Hmotnosť	m	68 g
Hmotnosť (vrátane obalu)	m	85 g
Rozmery balenia (V x Š x H)		52 x 108 x 83 mm
Objem balenia	V	0,47 dm ³
ETIM skupina		EG000021
ETIM trieda		EC000943
Colná nomenklatúra		85363010
EAN kód		8590681185803
Katalógové číslo		56 056



The link in the QR code leads to the online presentation of the **HDSP RS485/422**. There, in addition to the always up-to-date data sheet, you will also find all diagrams and drawings, declarations of conformity, or 2D or 3D models and other necessary materials. For more information, visit www.hakel.com



Aplikačná schéma zapojenia (inštalácia)



Vnútrorná schéma zapojenia

