

## HDSP CIB

- Dvojestupňová prepäťová ochrana zariadenia zbernice CIB.
- Inštalujú sa tesne pred chránené zariadenie a na rozhraní zón LPZ 1 □ 2 a vyšších.
- Zvyšujú úroveň EMC pripojeného zariadenia proti spínacím a atmosférickým prechodným javom.
- Zapojenie modulu dovoľuje využiť trvalé maximálne prúdové zaťaženie zbernice CIB, iba je potrebné výpočtom kontrolovať dovolené úbytky napätia zbernice v rámci celej inštalácie.
- Zaisťujú ochranu tienenia kábla obmedzením pulzného prepätia prostredníctvom zabudovanej plynovej bleskoistky 90 V.

Type		HDSP CIB
Kategória testovania podľa STN EN 61643-21 +A1,A2		C2, C3, B3
Počet párov		1
Spôsob pripojenia		Skrutkové svorky
Najvyššie trvalé prevádzkové napätie DC linky X1-9, X3-9, X1-3	$U_C$	36 V
Najvyššie trvalé prevádzkové napätie DC X7-9	$U_C$	70 V
Menovitý zaťažovací prúd linky X1-2, X3-4	$I_L$	1 A
C2 Menovitý výbojový prúd (8/20)	$I_n$	5 kA
C2 Napäťová ochranná hladina X2-10, X4-10 pri $I_n$	$U_p$	< 67 V
C2 Napäťová ochranná hladina X2-4 pri $I_n$	$U_p$	< 58 V
C3 Napäťová ochranná hladina X2-10, X4-10 pri 1 kV/ $\mu$ s	$U_p$	< 48 V
C3 Napäťová ochranná hladina X2-4 pri 1 kV/ $\mu$ s	$U_p$	< 46 V
B3 Napäťová ochranná hladina X8-10 pri 100 V/ $\mu$ s	$U_p$	< 550 V
C3 Napäťová ochranná hladina X8-10 pri 1 kV/ $\mu$ s	$U_p$	< 700 V
Sériový odpor linky X1-2, X3-4	R	0,8 $\Omega$
Kapacita X2-4 pri 0 V	C	550 pF
Zóna ochrany pred bleskom		LPZ 1-2, LPZ 2-3
Materiál púzdra		Polyamid PA6, UL94 V-0
Stupeň ochrany krytu		IP20
Pracovná teplota	$\theta$	-40 ÷ 70 °C
Rozsah upnutia svorky (pevný vodič)		0,2 ÷ 4 mm <sup>2</sup>
Uťahovací moment		0,5 Nm
Spôsob montáže		Na lištu DIN 35 mm
Pracovná poloha		Ľubovoľná
Diaľková signalizácia		No
Výmenné prevedenie		No
<b>Navrhnuté podľa noriem</b>		
Ochrany pred prepätím zapojené do telekomunikačných a signálnych sietí. Požiadavky na spôsobilosť a skúšobné metódy		STN EN 61643-21:2002
Bezpečnosť horľavosti plastových materiálov		UL 94

## Inštaluje sa podľa noriem

Ochrana pred bleskom		IEC 62305:2010
----------------------	--	----------------

## Objednávacie, obalové a doplnkové dáta

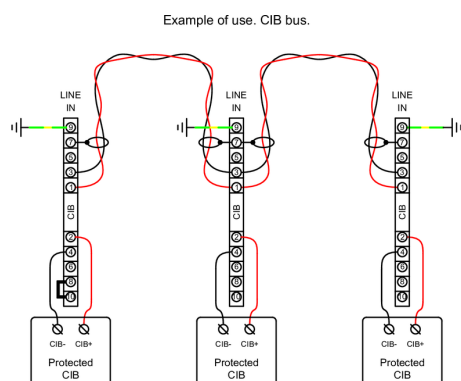
Hmotnosť	m	68 g
Hmotnosť (vrátane obalu)	m	85 g
Rozmery balenia (V x Š x H)		52 x 108 x 83 mm
Objem balenia	V	0,47 dm <sup>3</sup>
ETIM skupina		EG000021
ETIM trieda		EC000943
Colná nomenklatúra		85363010
EAN kód		8590681185810
<b>Katalógové číslo</b>		<b>56 057</b>



The link in the QR code leads to the online presentation of the **HDSP CIB**. There, in addition to the always up-to-date data sheet, you will also find all diagrams and drawings, declarations of conformity, or 2D or 3D models and other necessary materials. For more information, visit [www.hakel.com](http://www.hakel.com)



## Aplikačná schéma zapojenia (inštalácia)



## Vnútorňá schéma zapojenia

