

## PI-L120

- Zapewniają tzw. koordynację energetyczną pomiędzy ogranicznikami typu T1 i T2 lub pomiędzy ogranicznikami typu T2 i T3, gdy nie ma między nimi wystarczającej odległości.
- W przypadku niedotrzymania koordynacji energetycznej zabezpieczeń, występuje możliwość uszkodzenia ogranicznika następującego stopnia kaskady zabezpieczeń przez nadmierną energię przechodzącego impulsu.
- Jeżeli pomiędzy dwoma kolejnymi stopniami znajduje się co najmniej 5 m przewodów (dotyczy to przypadków, gdy dwa kolejne stopnie ochrony znajdują się w dwóch rozdzielnicach), można pominąć element odsprężający.

Type		PI-L120
Znamionowe napięcie robocze AC	$U_N$	500 V
Znamionowy prąd obciążenia	$I_L$	120 A
Indukcyjność $\pm 10\%$	L	6 $\mu$ H
Opór prądu stałego	R	< 0,01 $\Omega$
Maksymalne dodatkowe zabezpieczenie		120 A gL/gG
Klasa cieplna izolacji		A (105 °C)
Materiał obudowy		ABS
Stopień ochrony obudowy		IP20
Temperatura pracy	$\vartheta$	-40 ÷ 60 °C
Zakres wilgotności	RH	5 ÷ 95 %
Zalecany przekrój przewodów przyłączeniowych	S	35 mm <sup>2</sup>
Przekrój przewodów (druć)		1,5 ÷ 50 mm <sup>2</sup>
Przekrój przewodów (linka)		1,5 ÷ 35 mm <sup>2</sup>
Moment dokręcania		4 Nm
Sposób montażu		Na szynę DIN 35 mm
Pozycja robocza		Dowolny
Środowisko lokowania produktu		Wewnętrzna
Zdalna sygnalizacja		No
Konstrukcja wymienna		No

### Zaprojektowany zgodnie ze standardami

Niskonapięciowe urządzenia ograniczające przepięcia – Wymagania i metody badań	IEC 61643-11:2011
Bezpieczeństwo palności materiałów z tworzyw sztucznych	UL 94

### Jest zainstalowany zgodnie ze standardami

Ochrona odgromowa	IEC 62305:2010
SPD podłączony do systemów zasilania niskiego napięcia – Zasady doboru i zastosowania	CLC/TS 61643-12:2009

## Zamawianie, opakowanie i dodatkowe dane

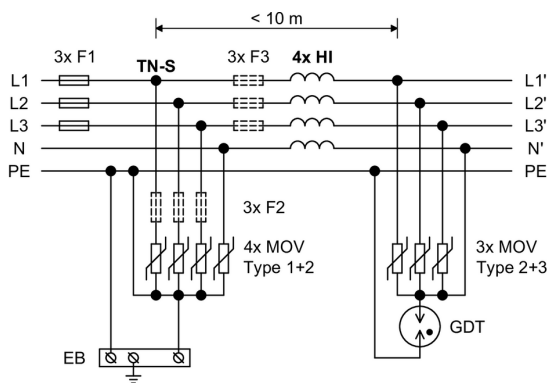
Masa	m	855 g
Masa (łącznie z opakowaniem)	m	951 g
Wymiary opakowania (wys. x szer. x gł.)		108 x 258 x 153 mm
Wielkość opakowania	V	4,26 dm <sup>3</sup>
Grupa ETIM		EG000021
Klasa ETIM		EC000613
Nomenklatura celna		85363030
Kod kreskowy (EAN)		8590681121795
<b>Numer katalogu</b>		<b>30 120</b>



The link in the QR code leads to the online presentation of the **PI-L120**. There, in addition to the always up-to-date data sheet, you will also find all diagrams and drawings, declarations of conformity, or 2D or 3D models and other necessary materials. For more information, visit [www.hakel.com](http://www.hakel.com)



## Schemat okablowania aplikacji (instalacja)



## Schemat okablowania wewnętrznego

