

## HLSA12,5-440/4+0

- Zvodiče impulzných prúdov a rázového prepätia typu T1+T2 zaisťujú vyrovnanie potenciálov a eliminujú účinky bleskového prúdu a obmedzujú spínacie, indukované a zbytkové prepätie v jednofázových a trojfázových sieťach.
- Vhodné pre objekty s uvažovanou hladinou ochrany LPL III a LPL IV ako sú menšie administratívne budovy, obytné domy, rodinné domčeky či objekty a haly bez výskytu osôb a vnútorného vybavenia.
- Inštalujú sa na rozhranie zón LPZ 0 □ LPZ 1 a vyššie, čo najbližšie vstupu káblového vedenia do objektu □ hlavných rozvádzačov.

- Výrobky sú zložené z varistorov s veľkou zdovovou schopnosťou.
- V prevedení 1+1 a 3+1 sú navyše v kombinácii s bleskoistkou, ktorá zaisťuje nulový priesakový prúd vodičom PE.
- Ak výrobok obsahuje dve svorky PE (resp. PEN), nesmú byť použité ako mostík PE (PEN).
- Označenie **S** špecifikuje prevedenie s diaľkovou signalizáciou.

Type		HLSA12,5-440/4+0
Klasifikácia podľa STN EN 61643-11 a IEC 61643-11:2011		T1, T2
Vhodné pre sieť		TN-S
Počet pólov		4
Menovité prevádzkové napätie AC	$U_N$	400 V
Najvyššie trvalé prevádzkové napätie AC	$U_C$	440 V
Maximálny výbojový prúd (8/20)	$I_{max}$	50 kA
Impulzný výbojový prúd pre skúšku triedy I (10/350)	$I_{imp}$	12,5 kA
Náboj	$Q$	6,25 As
Špecifická energia pre skúšku triedy I	$W/R$	39 kJ/Ω
Celkový výbojový prúd (10/350) L1+L2+L3+N->PE	$I_{Total}$	50 kA
Celkový výbojový prúd (8/20) L1+L2+L3+N->PE	$I_{Total}$	200 kA
Menovitý výbojový prúd pre skúšku triedy II (8/20)	$I_n$	20 kA
Napätie naprázdno generátora kombinovanej vlny	$U_{OC}$	6 kV
Napätiová ochranná hladina pri $I_n$	$U_p$	< 1,8 kV
Skúšobné dočasné prepätie (TOV) pro $t_T = 5$ s	$U_T$	580 V
Doba odozvy	$t_A$	< 25 ns
Maximálne predistenie		160 A gL/gG
Menovitý skratový prúd pri maximálnom predistení	$I_{SCCR}$	60 kA <sub>rms</sub>
Zóna ochrany pred bleskom		LPZ 0-1, LPZ 1-2, LPZ 2-3
Materiál púzdra		Polyamid PA6, UL94 V-0
Stupeň ochrany krytu		IP20
Pracovná teplota	$\theta$	-40 ÷ 70 °C
Minimálny prierez pripojovacích vodičov podľa STN 33 2000-5-53:2023 (neplatí pre „V“ zapojenie) pre T1	S	6 mm <sup>2</sup> (L, N) 16 mm <sup>2</sup> (PE, PEN)
Minimálny prierez pripojovacích vodičov podľa STN 33 2000-5-53:2023 (neplatí pre „V“ zapojenie) pre T2	S	2,5 mm <sup>2</sup> (L, N) 6 mm <sup>2</sup> (PE, PEN)
Rozsah upnutia svorky (pevný vodič)		1,5 ÷ 25 mm <sup>2</sup>

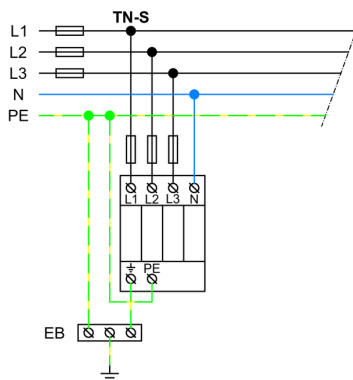
Type		HLSA12,5-440/4+0
Rozsah upnutia svorky (zlanený vodič)		1,5 ÷ 16 mm <sup>2</sup>
Uťahovací moment		3 Nm
Spôsob montáže		Na lištu DIN 35 mm
Modulárna šírka		8 TE
Pracovná poloha		Lubovoľná
Miestna signalizácia		Optická
Význam miestnej signalizácie		OK – čirý terč PORUCHA – červený terč
Diaľková signalizácia		No
Výmenné prevedenie		No
Životnosť		> 100 000 h
<b>Navrhnuté podľa noriem</b>		
Požiadavky a skúšky pre SPD zapojené v sieťach nízkeho napätia		STN EN 61643-11:2013
Bezpečnosť horľavosti plastových materiálov		UL 94
<b>Inštaluje sa podľa noriem</b>		
Ochrana pred bleskom		IEC 62305:2010
Výber a stavba elektrických zariadení – Spínacie a riadiace zariadenia		STN 33 2000-5-53:2023
SPD zapojené v nízkonapäťových distribučných sieťach. Výber a princípy aplikácie		STN P CLC/TS 61643-12:2010
<b>Objednávacie, obalové a doplnkové dáta</b>		
Hmotnosť	m	948 g
Hmotnosť (vrátane obalu)	m	992 g
Rozmery balenia (V x Š x H)		71 x 177 x 106 mm
Objem balenia	V	1,33 dm <sup>3</sup>
ETIM skupina		EG000021
ETIM trieda		EC001457
Colná nomenklatúra		85363010
EAN kód		8590681113844
<b>Katalógové číslo</b>		<b>10 338</b>



The link in the QR code leads to the online presentation of the **HLSA12,5-440/4+0**. There, in addition to the always up-to-date data sheet, you will also find all diagrams and drawings, declarations of conformity, or 2D or 3D models and other necessary materials. For more information, visit [www.hakel.com](http://www.hakel.com)



## Aplikačná schéma zapojenia (inštalácia)



## Vnútrorná schéma zapojenia

