

## TL 600T

- Väzobné členy TL\* slúžia na prispôsobenie vstupných obvodov strážiča izolačného stavu pre vyššie prevádzkové napätie, než je prevádzkové napätie samotného strážiča.
- Väzobné členy sa pripájajú medzi izolovanú sústavu a strážič izolačného stavu.

Type		TL 600T
Menovité prevádzkové napätie AC	$U_N$	600 V
Najvyššie trvalé prevádzkové napätie AC	$U_C$	720 V
Určené pre strážič izolačného stavu		HIS71, HIG95, HIG93, HIG91, HIG92, HIG94
Maximálny prevádzkový prúd AC	$I_C$	< 3 x 0,1 mA
Vnútorý odpor	$R_{IN}$	3 x 12,7 k $\Omega$
Vnútorá indukčnosť	$L_{IN}$	3 x 330 H
Offset pre strážič izolačného stavu	$R_{tl\ ext}$	4,4 k $\Omega$
Materiál púzdra		Polyamid PA6, UL94 V-0
Stupeň ochrany krytu		IP20
Pracovná teplota	$\theta$	-25 ÷ 55 °C
Doporučený prierez pripojovacích vodičov	S	1,5 mm <sup>2</sup>
Uťahovací moment		0,2 Nm
Spôsob montáže		Na lištu DIN 35 mm
Modulárna šírka		2 TE
Pracovná poloha		Lubovoľná
Druh prevádzky		Trvalý
Životnosť		> 100 000 h
Určené pre trakciu		Yes

### Navrhnuté podľa noriem

Koordinácia izolácie zariadení v nízkonapäťových sieťach – Časť 1: Zásady, požiadavky a skúšky	STN EN 60664-1:2008
Bezpečnosť výkonových transformátorov, napájacích zdrojov, tlmiviek a podobných výrobkov	STN EN 61558-1:2006

### Objednávacie, obalové a doplnkové dáta

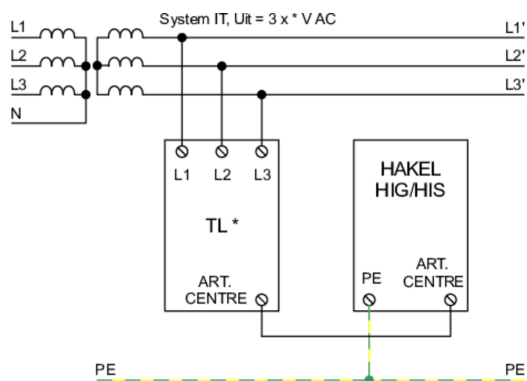
Hmotnosť	m	310 g
Hmotnosť (vrátane obalu)	m	324 g
Rozmery balenia (V x Š x H)		45 x 102 x 74 mm
Objem balenia	V	0,34 dm <sup>3</sup>
Colná nomenklatúra		90303370
EAN kód		8590681320648
<b>Katalógové číslo</b>		<b>70 516</b>



The link in the QR code leads to the online presentation of the TL 600T. There, in addition to the always up-to-date data sheet, you will also find all diagrams and drawings, declarations of conformity, or 2D or 3D models and other necessary materials. For more information, visit [www.hakel.com](http://www.hakel.com)



## Aplikačná schéma zapojenia (inštalácia)



## Vnútná schéma zapojenia

