

PIVM12,5-275/3+1 Vseries

- Zvodiče impulzných prúdov a rázového prepätia typu T1+T2, zaisťujú vyrovnanie potenciálov a eliminujú účinky bleskového prúdu a obmedzujú spínacie, indukované a zbytkové prepätie v jednofázových a trojfázových sieťach.
- Výrobky sú zložené z varistorov s veľkou zvodovou schopnosťou.
- V prevedení 1+1 a 3+1 sú navyše v kombinácii sbleskoistkou, ktorá zaisťuje nulový priesakový prúd vodičom PE.
- Vhodné pre objekty s uvažovanou hladinou ochrany LPL III a LPL IV.
- Inštalujú sa na rozhranie zón LPZ 0 a LPZ 1 a vyššie, čo najbližšie vstupu káblového vedenia do objektu a hlavných rozvádzačov.
- Označenie **M** špecifikuje konštrukčné prevedenie s výmenným modulom.
- Označenie **DS** špecifikuje prevedenie s diaľkovou signalizáciou.
- Na požiadanie je možné vyrobiť aj v iných napäťových hladinách.

Type	PIVM12,5-275/3+1 Vseries	
Klasifikácia podľa STN EN 61643-11 a IEC 61643-11:2011	T1, T2	
Vhodné pre sieť	TN-S, TT	
Počet pólov	4	
Menovité prevádzkové napätie AC	U_N	230 V
Najvyššie trvalé prevádzkové napätie AC	U_C	275 V
Maximálny výbojový prúd (8/20)	I_{max}	50 kA
Impulzný výbojový prúd pre skúšku triedy I (10/350) L/N	I_{imp}	12,5 kA
Náboj (L/N)	Q	6,25 As
Špecifická energia pre skúšku triedy I (L/N)	W/R	39 kJ/Ω
Impulzný výbojový prúd pre skúšku triedy I (10/350) N/PE	I_{imp}	50 kA
Náboj (N/PE)	Q	25 As
Špecifická energia pre skúšku triedy I (N/PE)	W/R	625 kJ/Ω
Celkový výbojový prúd (10/350) L1+L2+L3+N->PE	I_{Total}	50 kA
Celkový výbojový prúd (8/20) L1+L2+L3+N->PE	I_{Total}	100 kA
Menovitý výbojový prúd pre skúšku triedy II (8/20) L/N	I_n	20 kA
Menovitý výbojový prúd pre skúšku triedy II (8/20) N/PE	I_n	50 kA
Napät'ová ochranná hladina pri I_n (L/N)	U_p	< 1,2 kV
Napät'ová ochranná hladina pri I_n (N/PE)	U_p	< 1,3 kV
Skúšobné dočasné prepätie (TOV) pro $t_T = 5$ s (L/N)	U_T	335 V
Skúšobné dočasné prepätie (TOV) pro $t_T = 0,2$ s (N/PE)	U_T	1 200 V
Doba odozvy (L/N)	t_A	< 25 ns
Doba odozvy (N/PE)	t_A	< 100 ns
Maximálne predistenie	160 A gL/gG	
Menovitý skratový prúd pri maximálnom predistení	I_{SCCR}	60 kA _{rms}
Zóna ochrany pred bleskom	LPZ 0-1, LPZ 1-2, LPZ 2-3	
Materiál púzdra	Polyamid PA6, UL94 V-0	
Stupeň ochrany krytu	IP20	
Pracovná teplota	θ	-40 ÷ 70 °C

Type		PIVM12,5-275/3+1 Vseries
Minimálny prierez pripojovacích vodičov podľa STN 33 2000-5-53:2023 (neplatí pre „V“ zapojenie) pre T1	S	6 mm ² (L, N) 16 mm ² (PE, PEN)
Minimálny prierez pripojovacích vodičov podľa STN 33 2000-5-53:2023 (neplatí pre „V“ zapojenie) pre T2	S	2,5 mm ² (L, N) 6 mm ² (PE, PEN)
Rozsah upnutia svorky (pevný vodič)		2,5 ÷ 35 mm ²
Rozsah upnutia svorky (zlanený vodič)		2,5 ÷ 25 mm ²
Uťahovací moment		4 Nm
Spôsob montáže		Na lištu DIN 35 mm
Modulárna šírka		4 TE
Pracovná poloha		Lubovoľná
Miestna signalizácia		Optická
Význam miestnej signalizácie		OK – zelený terč PORUCHA – červený terč
Diaľková signalizácia		No
Výmenné prevedenie		Yes
Katalógové číslo výmenného modulu		16 058, 16 060
Životnosť		> 100 000 h
Navrhnuté podľa noriem		
Požiadavky a skúšky pre SPD zapojené v sieťach nízkeho napätia		STN EN 61643-11:2013
Bezpečnosť horľavosti plastových materiálov		UL 94
Inštaluje sa podľa noriem		
Ochrana pred bleskom		IEC 62305:2010
Výber a stavba elektrických zariadení – Spínacie a riadiace zariadenia		STN 33 2000-5-53:2023
SPD zapojené v nízkonapäťových distribučných sieťach. Výber a princípy aplikácie		STN P CLC/TS 61643-12:2010
Objednávacie, obalové a doplnkové dáta		
Hmotnosť	m	618 g
Hmotnosť (vrátane obalu)	m	642 g
Rozmery balenia (V x Š x H)		77 x 114 x 88 mm
Objem balenia	V	0,77 dm ³
ETIM skupina		EG000021
ETIM trieda		EC001457
Colná nomenklatúra		85363010
EAN kód		8590681160541
Katalógové číslo		16 054

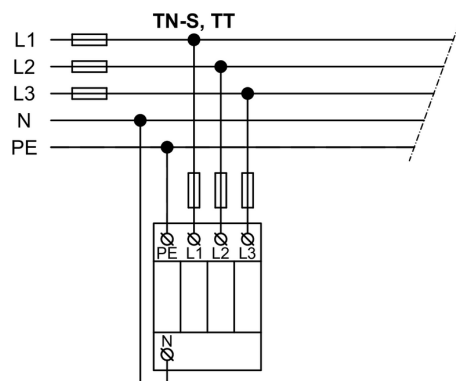


The link in the QR code leads to the online presentation of the PIVM12,5-275/3+1 Vseries. There, in addition to the always up-to-date data sheet, you will also find all diagrams and drawings, declarations of conformity, or 2D or 3D models and other necessary materials. For more information, visit www.hakil.com



8590681160541

Aplikačná schéma zapojenia (inštalácia)



Vnútorná schéma zapojenia

