

## HSA-440/3+1 M S

- Zvodiče rázového prepätia typu T2+T3 zaisťujú vyrovnanie potenciálov a obmedzujú spínacie, indukované a zbytkové prepätie v sieťach nn.
- Výrobky sú zložené z varistorov s veľkou zvodovou schopnosťou.
- V prevedení 1+1 a 3+1 sú navyše v kombinácii s bleskoistkou, ktorá zaisťuje nulový priesakový prúd vodičom PE.
- Inštalujú sa na rozhranie zón LPZ 1 LPZ 3 do podružných rozvádzačov a ovládacích skríň.
- Ak výrobok obsahuje dve svorky PE (resp. PEN), nesmú byť použité ako mostík PE (PEN).
- Označenie **M** špecifikuje konštrukčné prevedenie s výmenným modulom.
- Označenie **S** špecifikuje prevedenie s diaľkovou signalizáciou.

| Type   | HSA-440/3+1 M S        |   |
|--|------------------------|---|
| Klasifikácia podľa STN EN 61643-11 a IEC 61643-11:2011   | T2, T3                 |   |
| Vhodné pre sieť  | TN-S, TT               |   |
| Počet pólov  | 4                      |   |
| Menovité prevádzkové napätie AC  | $U_N$                  | 400 V   |
| Najvyššie trvalé prevádzkové napätie AC  | $U_C$                  | 440 V   |
| Maximálny výbojový prúd (8/20)   | $I_{max}$              | 40 kA   |
| Menovitý výbojový prúd pre skúšku triedy II (8/20)   | $I_n$                  | 15 kA   |
| Napätie naprázdno generátora kombinovanej vlny   | $U_{OC}$               | 6 kV  |
| Celkový výbojový prúd (8/20) L1+L2+L3+N->PE  | $I_{Total}$            | 50 kA   |
| Napät'ová ochranná hladina pri $I_n$ (L/N)   | $U_p$                  | < 1,8 kV  |
| Napät'ová ochranná hladina pri $I_n$ (N/PE)  | $U_p$                  | < 1,4 kV  |
| Napät'ová ochranná hladina pri $U_{OC}$ (L/N)  | $U_p$                  | < 1,4 kV  |
| Impulzný výbojový prúd pre skúšku triedy I (10/350) N/PE   | $I_{imp}$              | 20 kA   |
| Skúšobné dočasné prepätie (TOV) pro $t_T = 5$ s (L/N)  | $U_T$                  | 580 V   |
| Skúšobné dočasné prepätie (TOV) pro $t_T = 120$ min (L/N)  | $U_T$                  | 762 V   |
| Skúšobné dočasné prepätie (TOV) pro $t_T = 0,2$ s (N/PE)   | $U_T$                  | 1 200 V   |
| Doba odozvy (L/N)  | $t_A$                  | < 25 ns   |
| Doba odozvy (N/PE)   | $t_A$                  | < 100 ns  |
| Maximálne predistenie  | 160 A gL/gG            |   |
| Reziduálny prúd  | $I_{PE}$               | $\leq 5 \mu A$  |
| Menovitý skratový prúd pri maximálnom predistení   | $I_{SCCR}$             | 60 kA <sub>rms</sub>                                      |
| Zhášací následný prúd (N/PE)   | $I_{fi}$               | 0,1 kA <sub>rms</sub>                                     |
| Zóna ochrany pred bleskom  | LPZ 1-2, LPZ 2-3       |   |
| Materiál púzdra  | Polyamid PA6, UL94 V-0 |   |
| Stupeň ochrany krytu   | IP20                   |   |
| Pracovná teplota   | $\vartheta$            | -40 ÷ 70 °C   |
| Vlhkostný rozsah   | RH                     | 5 ÷ 95 %  |
| Minimálny prierez pripojovacích vodičov podľa STN 33 2000-5-53:2023 (neplatí pre „V“ zapojenie) pre T2 | S                      | 2,5 mm <sup>2</sup> (L, N)<br>6 mm <sup>2</sup> (PE, PEN) |

| Type   |   | HSA-440/3+1 M S                          |
|--|---|--|
| Rozsah upnutia svorky (pevný vodič)  |   | 1,5 ÷ 25 mm <sup>2</sup>                 |
| Rozsah upnutia svorky (zlanený vodič)  |   | 1,5 ÷ 16 mm <sup>2</sup>                 |
| Uťahovací moment   |   | 3 Nm                                     |
| Spôsob montáže   |   | Na lištu DIN 35 mm                       |
| Modulárna šírka  |   | 4 TE                                     |
| Pracovná poloha  |   | Ľubovoľná                                |
| Prostredie umiestnenia výrobku   |   | Vnútorne                                 |
| Miestna signalizácia   |   | Optická                                  |
| Význam miestnej signalizácie   |   | OK – čirý terč<br>PORUCHA – červený terč |
| Diaľková signalizácia  |   | Yes                                      |
| Bezpotenciálový prepínací kontakt (S) (prierez vodičov ďiaľkovej signalizácie max. 1 mm <sup>2</sup> ) |   | AC: 250 V / 1,5 A, DC: 250 V / 0,1 A     |
| Výmenné prevedenie   |   | Yes                                      |
| Katalógové číslo výmenného modulu  |   | 27 194                                   |
| Životnosť  |   | > 100 000 h                              |
| <b>Navrhnuté podľa noriem</b>  |   |  |
| Požiadavky a skúšky pre SPD zapojené v sieťach nízkeho napätia   |   | STN EN 61643-11:2013                     |
| Bezpečnosť horľavosti plastových materiálov  |   | UL 94                                    |
| <b>Inštaluje sa podľa noriem</b>   |   |  |
| Ochrana pred bleskom   |   | IEC 62305:2010                           |
| Výber a stavba elektrických zariadení – Spínacie a riadiace zariadenia                                 |   | STN 33 2000-5-53:2023                    |
| SPD zapojené v nízkonapäťových distribučných sieťach. Výber a princípy aplikácie                       |   | STN P CLC/TS 61643-12:2010               |
| <b>Objednávacie, obalové a doplnkové dáta</b>  |   |  |
| Hmotnosť   | m | 460 g                                    |
| Hmotnosť (vrátane obalu)   | m | 488 g                                    |
| Rozmery balenia (V x Š x H)  |   | 74 x 112 x 73 mm                         |
| Objem balenia  | V | 0,61 dm <sup>3</sup>                     |
| ETIM skupina   |   | EG000021                                 |
| ETIM trieda  |   | EC000941                                 |
| Colná nomenklatúra   |   | 85363010                                 |
| EAN kód  |   | 8590681116739                            |
| <b>Katalógové číslo</b>  |   | <b>27 548</b>                            |

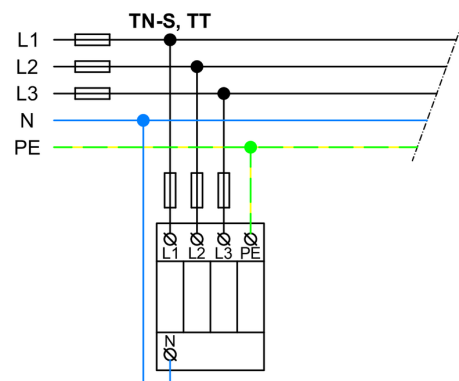


The link in the QR code leads to the online presentation of the **HSA-440/3+1 M S**. There, in addition to the always up-to-date data sheet, you will also find all diagrams and drawings, declarations of conformity, or 2D or 3D models and other necessary materials. For more information, visit [www.hakil.com](http://www.hakil.com)



8590681116739

## Aplikačná schéma zapojenia (inštalácia)



## Vnútorňá schéma zapojenia

