

HSA PV 1500/2 M

- Zvodiče rázového prepätia typu T2 pre fotovoltaické (PV) systémy v U alebo Y zapojení.
- Výhodou zapojenia Y oproti U je odolnosť voči zemnému spojeniu pracovných vodičov a nulový reziduálny (zvodový) prúd vodičom PE.
- Jednotlivé varistorové sekcie zapojené medzi svorky L+, L- a PE sú opatrené internými odpojovačmi, ktoré sú aktivované pri poruche (prehriatí) varistorov a sú schopné prerušiť DC prúd.
- Špeciálna konštrukcia vnútorného odpojovača dovoľuje inštaláciu bez predradeného predistenia.
- Inštalujú sa na DC strane v PV aplikáciách bez vonkajšieho LPS alebo s vonkajším LPS, kde je dodržaná dostatočná vzdialenosť „S“.
- Sú vhodné pre všetky hladiny LPL.
- Zaisťujú vyrovnávanie potenciálov plusových a mínusových zberníc PV systémov a likvidáciu tranzitorných prepätí vznikajúcich pri atmosferických výbojoch alebo spínacích procesoch.
- Označenie **M** špecifikuje konštrukčné prevedenie s výmenným modulom.
- Označenie **S** špecifikuje prevedenie s diaľkovou signalizáciou.

Type		HSA PV 1500/2 M
Klasifikácia podľa STN EN 61643-11 +A11:2019 a STN EN 61643-31:2019		T2
Vhodné pre sieť		DC
Typ PV systému		Neuzemnený
Typ zapojenia SPD		U
Najvyššie trvalé prevádzkové napätie (+/-)	U_{CPV}	1 500 V DC
Najvyššie trvalé prevádzkové napätie (\pm /PE)	U_{CPV}	750 V DC
Max. napätie PV generátora $U_{OCSTC} \leq U_{CPV} / 1,2$	U_{OCSTC}	1 250 V
Skratová odolnosť	I_{SCPV}	10 kA
Celkový výbojový prúd (8/20) $\pm \rightarrow$ PE	I_{Total}	40 kA
Maximálny výbojový prúd (8/20)	I_{max}	40 kA
Menovitý výbojový prúd pre skúšku triedy II (8/20)	I_n	20 kA
Napät'ová ochranná hladina pri I_n (+/-)	U_p	< 4,8 kV
Napät'ová ochranná hladina pri I_n (\pm /PE)	U_p	< 2,4 kV
Doba odozvy (+/-)	t_A	< 25 ns
Doba odozvy (\pm /PE)	t_A	< 25 ns
Materiál púzdra		Polyamid PA6, UL94 V-0
Stupeň ochrany krytu		IP20
Pracovná teplota	θ	-40 ÷ 70 °C
Vlhkostný rozsah	RH	5 ÷ 95 %
Minimálny prierez pripojovacích vodičov podľa STN P CLC/TS 51643-32:2020 (neplatí pre „V“ zapojenie) pre T2	S	2,5 mm ² (L+, L-) 6 mm ² (PE)
Rozsah upnutia svorky (pevný vodič)		2,5 ÷ 35 mm ²
Rozsah upnutia svorky (zlanený vodič)		2,5 ÷ 25 mm ²
Uťahovací moment		4 Nm
Spôsob montáže		Na lištu DIN 35 mm
Modulárna šírka		2 TE
Pracovná poloha		Ľubovoľná

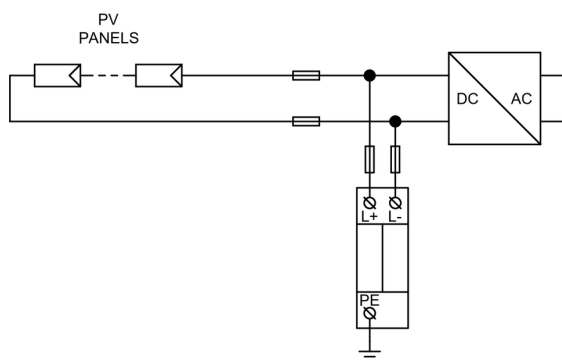
Type	HSA PV 1500/2 M	
Prostredie umiestnenia výrobku	Vnútročné	
Poruchový režim SPD	OCFM	
Miestna signalizácia	Optická	
Význam miestnej signalizácie	OK – zelený terč PORUCHA – červený terč	
Diaľková signalizácia	No	
Výmenné prevedenie	Yes	
Katalógové číslo výmenného modulu varistora	27 249	
Životnosť	> 100 000 h	
Navrhnuté podľa noriem		
Požiadavky a skúšobné metódy pre prepäťové ochranné prístroje (SPD) vo fotovoltaických inštaláciách	STN EN 61643-31:2019	
Bezpečnosť horľavosti plastových materiálov	UL 94	
Inštaluje sa podľa noriem		
Ochrana pred bleskom	IEC 62305:2010	
Zásady pre výber a inštaláciu SPD zapojených do fotovoltaických inštalácií	IEC 61643-32:2017	
Zásady pre výber a inštaláciu SPD zapojených do fotovoltaických inštalácií	STN P CLC/TS 51643-32:2020	
Elektrické inštalácie budov – Fotovoltaické (PV) systémy	STN 33 2000-7-712:2016	
Objednávacie, obalové a doplnkové dáta		
Hmotnosť	m	285 g
Hmotnosť (vrátane obalu)	m	300 g
Rozmery balenia (V x Š x H)		43 x 112 x 87 mm
Objem balenia	V	0,42 dm ³
ETIM skupina		EG000021
ETIM trieda		EC000941
Colná nomenklatúra		85363010
EAN kód		8590681172179
Katalógové číslo		27 242



The link in the QR code leads to the online presentation of the HSA PV 1500/2 M. There, in addition to the always up-to-date data sheet, you will also find all diagrams and drawings, declarations of conformity, or 2D or 3D models and other necessary materials. For more information, visit www.hakel.com



Aplikačná schéma zapojenia (inštalácia)



Vnútrotná schéma zapojenia

