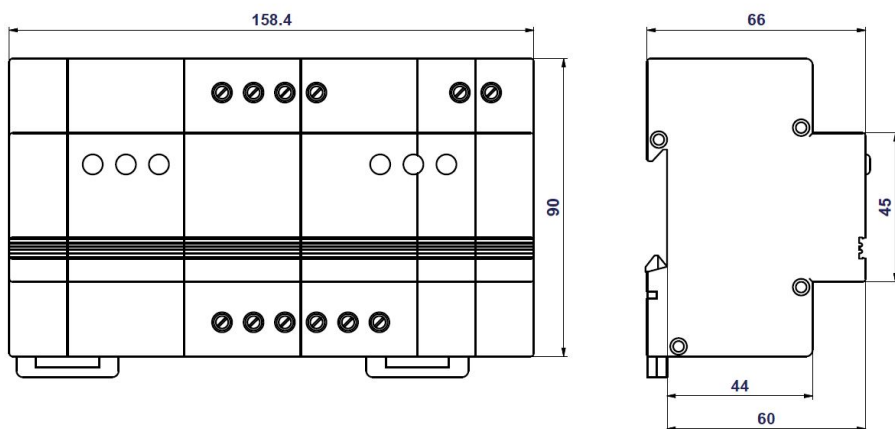


Přepětové ochrany napájecích sítí do 1000 V

TYP3, CLASS III / TN-S



PI-3k25

PI-3k25 je třífázový svodič přepětí typu 3 podle norem ČSN EN 61643-11 ed. 2 a IEC 61643-11, který je doplněn o vysokofrekvenční filtr. Vyrábí se v ucelené řadě pro jmenovité proudy 16, 25A s určením pro aplikace v sítích TN-S. Ochrana PI-3k25 je uzpůsobena k montáži na DIN lištu 35mm. PI-3k25 je určena k ochraně třífázových elektronických zařízení v rozvedech sítí nn před transientním přepětím a vysokofrekvenčním rušením. Porucha varistorů je indikována vysunutím terčíku jezdců mechanických tepelných pojistek, reagujících na přehřátí varistorů nad teplotu cca 120°C.

Lze je vyrábět v ucelené řadě pro napětí UN= 6, 12, 24, 48, 60, 80, 110, 120, 130, 160 a 230V (AC/DC)..

Typ		PI-3k25
Klasifikace podle ČSN EN 61643-11 ed. 2 a IEC 61643-11:2011		TYP3, CLASS III
Vhodné pro síť		TN-S
Jmenovité provozní napětí	U_N	3 x 230 / 400 V AC
Nejvyšší trvalé provozní napětí	U_C	3 x 275/ 480 V AC
Jmenovitý zatěžovací proud	I_L	25 A
Jmenovitý výbojový proud pro zkoušku třídy II (8/20)	I_n	3 kA (L/N, L/PE)5 kA (N/PE)
Napětí naprázdno generátoru kombinované vlny	U_{oc}	6 kV (L/N, L/PE)10 kV (N/PE)
Napětová ochranná hladina při U_{oc}	U_p	< 850 V (L/N)< 1,5 kV (L/PE)< 1,2 kV (N/PE)
Dočasné přepětí (TOV) L/N	U_T	335 V/ 5 s
Dočasné přepětí (TOV) N/PE	U_T	1200 V/ 0,2 s
Nesymetrický útlum filtru (pásmová zádrž)		min. 80 dB při 2 MHzmin. 40 dB (0,15 - 30 MHz)
Konstanty filtru při C_{x1}	C_{x1}	150 nF
Konstanty filtru při C_{x2}	C_{x1}	330 nF
Konstanty filtru při C_y	C_y	2 x 47 nF
Konstanty filtru při L	L	1,4 mH
Ztrátový výkon při teplotě 20°C		< 7,5 W
Doba odezvy	t_A	< 25 ns (L/N)< 100 ns (L/PE, N/PE)
Předjištění		25 A
Zóna ochrany před bleskem (LPZ)		2-3
Materiál pouzdra		Polyamid PA6, UL94 V-0
Stupeň ochrany krytu		IP20

Pracovní teplota	θ	-40°C ... +55° C
Doporučený průřez připojovaných vodičů	S	4 - 6 mm ² Cu
Způsob montáže		na lištu DIN 35 mm
Indikátor stavu		zasunutý terč - ok / vysunutý terč - porucha
Bezpotenciálový přepínací kontakt (DS) (průřez vodičů dálkové signalizace max. 1 mm ²)		AC: 250 V / 0,5 A, DC: 250 V / 0,1 A
Životnost		min. 100 000 h
Hmotnost	m	520 g
Katalogové číslo		
PI-3k25		30 306

