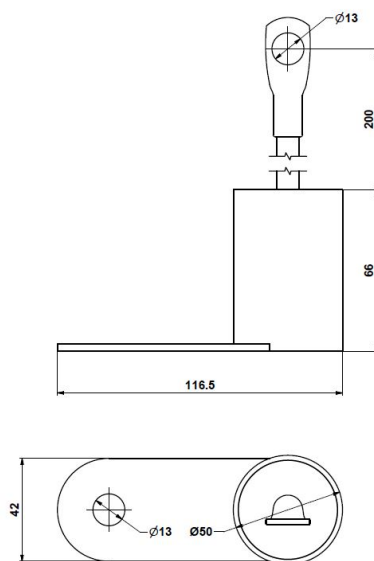


# Rázové oddělovací bleskojistky pro vyrovnání potenciálu



## HGS 100 Ex IP67 N

**HGS 100 Ex IP67 N** je určena k vyrovnávání potenciálů na instalačních částech budov nebo technologických celků, které nejsou vzájemně galvanicky propojeny (podle ČSN EN 62305 ed. 2). Doporučuje se pro přemostění izolovaných přírub a izolovaných závitových spojů v katodicky chráněných částech průmyslové technologie. Pokud dojde mezi těmito částmi ke vzniku potenciálového rozdílu, výkonová bleskojistka zapálí a po přechodnou dobu obě části vodivě propojí (typická hodnota vnitřního odporu při inicializaci HGS100 Ex je  $0,001 \div 0,002 \Omega$ ). Umístění je možné uvnitř i mimo budov, ve vlhkých místnostech a rovněž tak i v podzemních prostorách. Bezpečnost výrobku je ověřena shodou s normami ČSN EN 60079-0:2010 a ČSN EN 600 79-18:2010.

Typ		HGS 100 Ex IP67 N
ES certifikát o přezkoušení		II 2G Ex mb II T6 Gb, II 2D Ex mb IIIC T80°C Db
Číslo ES certifikátu		FTZU 04 ATEX 0255X
Stejnoseměrné zapalovací napětí		400 $\div$ 750 V DC
Maximální výbojový proud (8/20)	$I_{max}$	100 kA
Jmenovitý výbojový proud pro zkoušku třídy II (8/20)	$I_n$	75 kA
Impulzní výbojový proud pro zkoušku třídy I (10/350)	$I_{imp}$	100 kA
Náboj	Q	50 As
Specifická energie pro zkoušku třídy I	W/R	2500 kJ/ $\Omega$
Datová část – ochranná úroveň při $I_n$	$U_p$	< 1 kV
Izolační odpor při 100 V DC	$R_i$	< 1 G $\Omega$
Kapacita při 1 MHz	C	25 pF
Zapouzdření		korund/dvousložková pryskyřice s vnějším nerezovým pláštěm odolným vůči povětrnostním vlivům
Stupeň ochrany krytu		IP67
Pracovní teplota pro teplotní třídu T6	$\vartheta$	-20 °C ... +30 °C
Pracovní teplota pro teplotní třídu T5	$\vartheta$	-20 °C ... +45 °C
Pracovní teplota pro teplotní třídu T1-T4	$\vartheta$	-20 °C ... +80 °C
Životnost		min. 100 000 h
Hmotnost	m	550 g
Katalogové číslo		<b>10201</b>

## Poznámky

Pozn.: teplotní třída T6 je nadřazená všem nižším třídám

