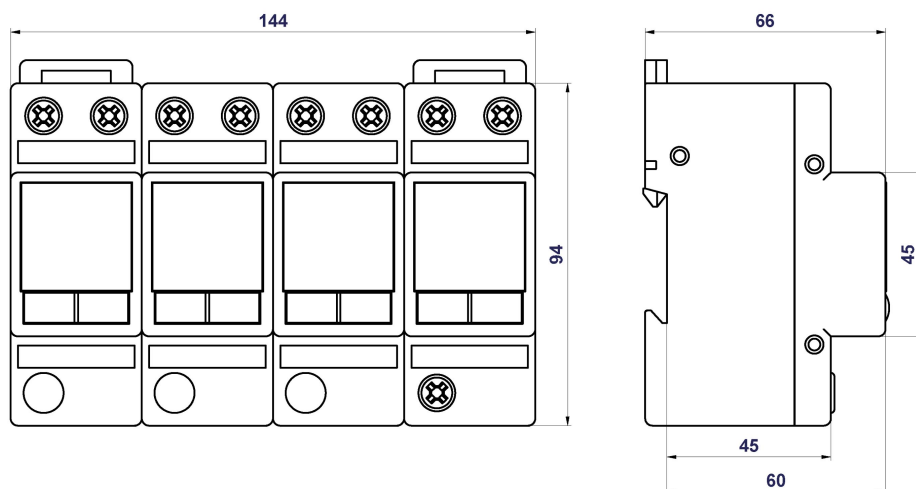


3-fázová síť TN-S (4+0)

TYP 1+2, CLASS I+II / TN-S



SPC12,5/4+0

SPC12,5/4+0 je varistorový svodič bleskových proudů a přepětí typu 1+2 podle norem ČSN EN 61643-11 ed. 2 a IEC 61643-11. Instaluje se na rozhraní LPZ 0-1 (podle IEC 62305 a ČSN EN 62305 ed. 2), kde zajišťuje vyrovnávání potenciálů a likvidaci jak bleskového proudu, tak spínacího přepětí, které vzniká v rozvodných napájecích sítích vstupujících do objektu. Použití svodičů bleskových proudů SPC12,5/4+0 je především v silových napájecích vedeních, které jsou provozovány jako systém typu TN-S. Hlavní použití svodiče bleskových proudů SPC12,5/4+0 je v objektech, které spadají podle normy ČSN EN 62305 ed. 2 do ochranné hladiny LPL III a IV. Dvojitě svorky přístroje umožňují zapojení "V" při maximální proudové zatížitelnosti 125 A.

Typ		SPC12,5/4+0
Klasifikace podle ČSN EN 61643-11 ed. 2 a IEC 61643-11:2011		TYP 1+2, CLASS I+II
Vhodné pro síť		TN-S
Nejvyšší trvalé provozní napětí	U_c	275 V AC / 350 V DC
Impulzní výbojový proud pro zkoušku třídy I (10/350)	I_{imp}	12,5 kA
Náboj L/N	Q	6 As
Specifická energie pro zkoušku třídy I L/N	W/R	36 kJ/ Ω
Celkový výbojový proud (10/350) L1+L2+L3+N->PE	I_{total}	50 kA
Jmenovitý výbojový proud pro zkoušku třídy II (8/20)	I_n	25 kA
Maximální výbojový proud (8/20)	I_{max}	50 kA
Celkový výbojový proud (8/20) L1+L2+L3+N->PE	I_{total}	200 kA
Napěťová ochranná hladina	U_p	< 1,2 kV
Dočasné přepětí (TOV)	U_T	335 V/5 s
Doba odezvy	t_A	< 25 ns
Maximální předjištění		160 A gL/gG
Maximální předjištění („V“ zapojení)		125 A gL/gG
Jmenovitý zkratový proud při maximálním předjištění	I_{SCCR}	80 kArms
Zóna ochrany před bleskem (LPZ)		0-1
Materiál pouzdra		Polyamid PA6, UL94 V-0
Stupeň ochrany krytu		IP20
Pracovní teplota	ϑ	-40°C ... +80°C

Doporučený průřez připojovaných vodičů (při utahovacím momentu 3 Nm)

35 mm² (pevný) / 25 mm² (slaněný)

Způsob montáže

na lištu DIN 35 mm

Indikátor stavu

zasunutý terč - ok / vysunutý terč - porucha

Bezpotenciálový přepínací kontakt (DS) (průřez vodičů dálkové signalizace max. 1 mm²)

AC: 250 V / 0,5 A, DC: 250 V / 0,1 A

Životnost

min. 100 000 h

Hmotnost

m

960 g

Katalogové číslo

SPC12,5/4+0

10 752

