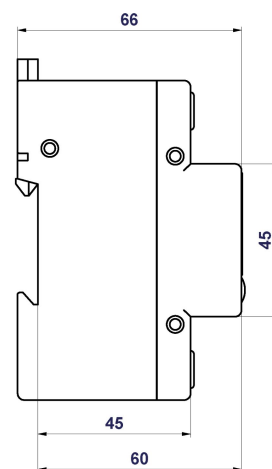
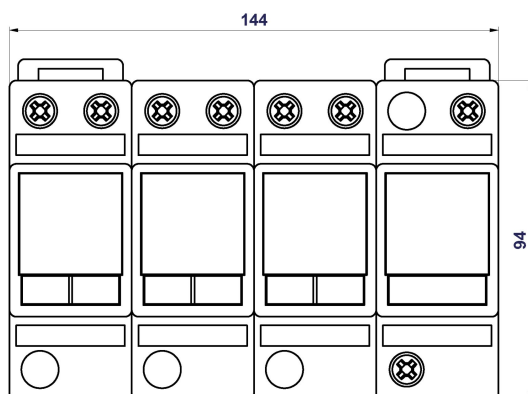


3-fázová síť TN-S, TT (3+1)

TYP 1+2, CLASS I+II / TN-S / TT



SPC25/3+1

SPC25/3+1 je **varistorový svodič bleskových proudů a přepětí v kombinaci s výkonovoubleskojistkou typu 1+2** podle norem ČSN EN 61643-11 ed. 2 a IEC 61643-11. Instaluje se na rozhraní LPZ 0-1 (podle IEC 62305 a ČSN EN 62305 ed. 2), kde zajišťuje vyrovnávání potenciálů a likvidaci jak bleskového proudu, tak spínacího přepětí, které vzniká v rozvodných napájecích sítích vstupujících do objektu. Použití svodičů bleskových proudů SPC25/3+1 je především v silových napájecích vedeních, které jsou provozovány jako systém typu TN-S a TT. Hlavní použití svodiče bleskových proudů SPC25/3+1 je v objektech, které spadají podle normy ČSN EN 62305 ed. 2 do ochranné hladiny LPL I a II. Poloha aplikovaného SPD HAKEL, může být horizontální, vertikální, otočená o 90 i 180 stupňů a tato funkce neovlivňuje funkci SPD ani uvedené parametry. **Dvojitě svorky přístroje umožňují zapojení "V" při maximální proudové zatížitelnosti 125 A.**

Typ		SPC25/3+1
Klasifikace podle ČSN EN 61643-11 ed. 2 a IEC 61643-11:2011		TYP 1+2, CLASS I+II
Vhodné pro síť		TN-STT
Nejvyšší trvalé provozní napětí	U_c	275 V AC / 350 V DC
Impulzní výbojový proud pro zkoušku třídy I (10/350) L/N	I_{imp}	25 kA
Náboj L/N	Q	12,5 As
Specifická energie pro zkoušku třídy I L/N	W/R	156 kJ/ Ω
Impulzní výbojový proud pro zkoušku třídy I (10/350) N/PE	I_{imp}	100 kA
Náboj N/PE	Q	50 As
Specifická energie pro zkoušku třídy I N/PE	W/R	2500 kJ/ Ω
Celkový výbojový proud (10/350) L1+L2+L3+N->PE	I_{total}	100 kA
Jmenovitý výbojový proud pro zkoušku třídy II (8/20)	I_n	25 kA
Maximální výbojový proud (8/20)	I_{max}	50 kA
Celkový výbojový proud (8/20) L1+L2+L3+N->PE	I_{total}	200 kA
Napěťová ochranná hladina	U_p	< 1,2 kV
Dočasné přepětí (TOV) L/N	U_T	335 V/5 s
Dočasné přepětí (TOV) N/PE	U_T	1200 V/0,2 s
Doba odezvy L/N	t_A	< 25 ns
Doba odezvy N/PE	t_A	< 100 ns
Maximální předjištění		250 A gL/gG

Maximální předjištění („V“ zapojení)		125 A gL/gG
Jmenovitý zkratový proud při maximálním předjištění	I_{SCCR}	80 kArms
Zóna ochrany před bleskem (LPZ)		0-1
Materiál pouzdra		Polyamid PA6, UL94 V-0
Stupeň ochrany krytu		IP20
Pracovní teplota	ϑ	-40°C ... +80 °C
Doporučený průřez připojovaných vodičů (při utahovacím momentu 3 Nm)		35 mm ² (pevný) 25 mm ² (slaněný)
Způsob montáže		na lištu DIN 35 mm
Indikátor stavu		zasunutý terč - ok / vysunutý terč - porucha
Životnost		min. 100 000 h
Hmotnost	m	1125 g
Katalogové číslo		10 732
SPC25/3+1		

