

Zásuvky s přepětovou ochranou

TYP 3, CLASS III



ZS-1.2 Niloe

Zásuvka s přepětovou ochranou ZS-1.2 Niloe lze použít pro všechny druhy elektronických zařízení proti příčnému i podélnému přepětí, které vzniká v důsledku atmosférických výbojů nebo spínacích procesů v síti nízkého napětí. Používají se samostatně nebo jako doplňková ochrana. Konstruktivně vyhovují požadavkům kladeným svodiče přepětí typu 3 podle IEC 61643-11 a ČSN EN 61643-11 ed. 2. Jsou určeny k montáži do instalačních krabic KU 68 (hloubka 40 mm) a BCD 65 (hloubka 45 mm).

Typ		ZS-1.2 Niloe
Klasifikace podle ČSN EN 61643-11 ed. 2 a IEC 61643-11:2011		TYP 3, CLASS III
Jmenovité provozní napětí	U_N	230 V AC
Nejvyšší trvalé provozní napětí	U_C	275 V AC
Jmenovitý výbojový proud pro zkoušku třídy II (8/20)	I_n	3 kA (L/N, L(N)/PE)
Napětí naprázdno generátoru kombinované vlny	U_{oc}	6 kV (L/N, L/PE)
Napěťová ochranná hladina při U_{oc}	U_p	< 1,2 kV (L(N)/PE) < 1 kV (L(N)/PE) < 1 kV (L(N)/PE)
Indikace poruchy SSP1 ¹⁾		zelenou kontrolkou provozu
Indikace poruchy SSP2 ²⁾		červenou kontrolkou poruchy
Indikace poruchy ASP ³⁾		zvuková signalizace
Doba odezvy	t_A	< 25 ns (L/N) < 100 ns (L/PE, N/PE)
Předjištění		16 A
Dočasné přepětí (TOV) L/N	U_T	335 V / 5 s
Dočasné přepětí (TOV) N/PE	U_T	1200 V + U_0 / 200 ms
Zóna ochrany před bleskem (LPZ)		2-3
Materiál pouzdra		Polyamid PA6, UL94 V-0
Stupeň ochrany krytu		IP20
Pracovní teplota	ϑ	-40°C ... +70 °C
Doporučený průřez připojovaných vodičů	S	max. 2,5 mm ² Cu
Způsob montáže		krabice KU 68, nebo BCD 65
Životnost		min. 100 000 h
Katalogové číslo		
ZS-1.2 Niloe		32 123

Poznámky

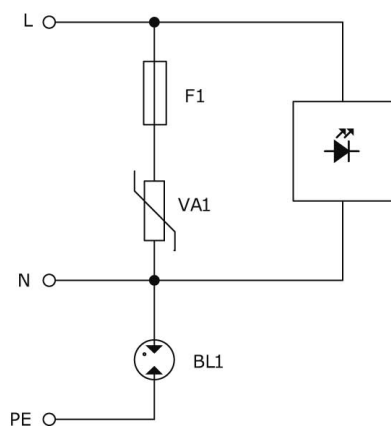
Signalizace poruchy je volitelná zákazníkem:

- 1) Světelná signalizace poruchy SSP1, při poruše zhasne zelená provozní kontrolka na předním panelu zásuvky
- 2) Světelná signalizace poruchy SSP2, při poruše se rozsvítí červená provozní kontrolka poruchy na předním panelu zásuvky

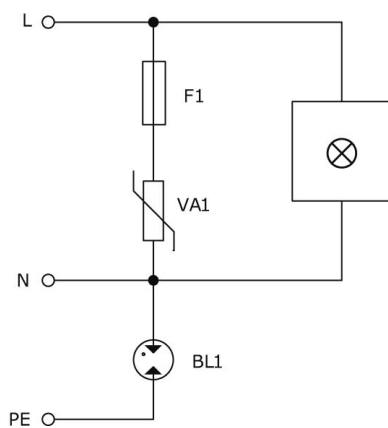
3) Zvuková signalizace poruchy ASP, při poruše začne houkat vestavěná piezosírénka.

Přepětovou ochranu je možno namontovat na všechny typy zásuvek uvedených v platném ceníku nebo po dohodě i na další typy.

Světelná signalizace poruchy SSP1



Světelná signalizace poruchy SSP2



Akustická signalizace poruchy ASP

