

# Zásuvky s přepětovou ochranou

TYP 3, CLASS III



## ZS-1.2 Valena

Zásuvka s přepětovou ochranou ZS-1.2 Valena lze použít pro všechny druhy elektronických zařízení proti příčnému i podélnému přepětí, které vzniká v důsledku atmosférických výbojů nebo spínacích procesů v síti nízkého napětí. Používají se samostatně nebo jako doplňková ochrana. Konstruktivně vyhovují požadavkům kladeným svodiče přepětí typu 3 podle IEC 61643-11 a ČSN EN 61643-11 ed. 2. Jsou určeny k montáži do instalačních krabic KU 68 (hloubka 40 mm) a BCD 65 (hloubka 45 mm).

Typ		ZS-1.2 Valena
Klasifikace podle ČSN EN 61643-11 ed. 2 a IEC 61643-11:2011		TYP 3, CLASS III
Jmenovité provozní napětí	$U_N$	230 V AC
Nejvyšší trvalé provozní napětí	$U_C$	275 V AC
Jmenovitý výbojový proud pro zkoušku třídy II (8/20)	$I_n$	3 kA (L/N, L(N)/PE)
Napětí naprázdno generátoru kombinované vlny	$U_{oc}$	6 kV (L/N, L/PE)
Napěťová ochranná hladina při $U_{oc}$	$U_p$	< 1,2 kV (L(N)/PE) < 1 kV (L(N)/PE) < 1 kV (L(N)/PE)
Indikace poruchy SSP1 <sup>1)</sup>		zelenou kontrolkou provozu
Indikace poruchy SSP2 <sup>2)</sup>		červenou kontrolkou poruchy
Indikace poruchy ASP <sup>3)</sup>		zvuková signalizace
Doba odezvy	$t_A$	< 25 ns (L/N) < 100 ns (L/PE, N/PE)
Předjištění		16 A
Dočasné přepětí (TOV) L/N	$U_T$	335 V / 5 s
Dočasné přepětí (TOV) N/PE	$U_T$	1200 V + $U_0$ / 200 ms
Zóna ochrany před bleskem (LPZ)		2-3
Materiál pouzdra		Polyamid PA6, UL94 V-0
Stupeň ochrany krytu		IP20
Pracovní teplota	$\vartheta$	-40°C ... +70 °C
Doporučený průřez připojovaných vodičů	S	max. 2,5 mm <sup>2</sup> Cu
Způsob montáže		krabice KU 68, nebo BCD 65
Životnost		min. 100 000 h
Katalogové číslo		
ZS-1.2 Valena		<b>32 028</b>

## Poznámky

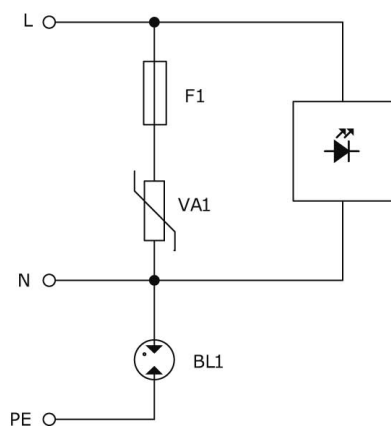
### Signalizace poruchy je volitelná zákazníkem:

- 1) Světelná signalizace poruchy SSP1, při poruše zhasne zelená provozní kontrolka na předním panelu zásuvky
- 2) Světelná signalizace poruchy SSP2, při poruše se rozsvítí červená provozní kontrolka poruchy na předním panelu zásuvky

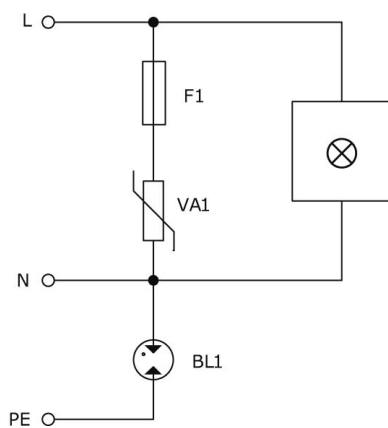
3) Zvuková signalizace poruchy ASP, při poruše začne houkat vestavěná piezosírénka.

Přepětovou ochranu je možno namontovat na všechny typy zásuvek uvedených v platném ceníku nebo po dohodě i na další typy.

### Světelná signalizace poruchy SSP1



### Světelná signalizace poruchy SSP2



### Akustická signalizace poruchy ASP

