

## P-k16/24 DC

Typová řada svodičů P-k16/24 DC je určena k ochraně citlivých elektronických zařízení v rozvodech DC sítí nn před pulzním přepětím. Svodiče jsou konstruovány pro jmenovitý proud 16 A a jsou uzpůsobeny pro montáž na lištu DIN 35 mm. Splňují požadavky norem ČSN EN 616 43-11 a ČSN EN 62305 ed. 2, kladené na svodiče přepětí pro třídu III 3. stupeň ochrany. Správná funkce zabudovaných ochranných prvků MOV varistorů je signalizována zelenou kontrolkou na předním panelu přístroje.

### PARAMETRY

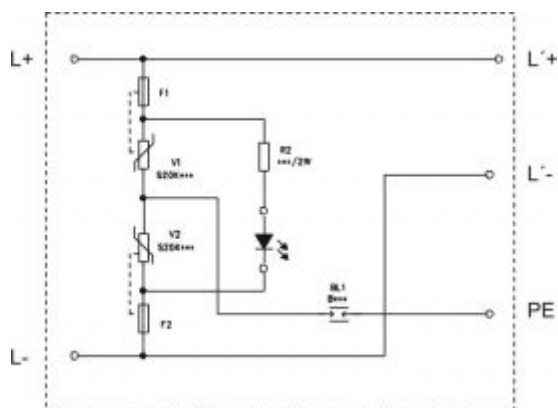
| Typ   |             | P-k16/24 DC                        |
|---|-------------|------------------------------------|
| Klasifikace podle ČSN EN 61643-11 ed. 2 a IEC 61643-11:2011 |             | TYP3, CLASS III                    |
| Vhodné pro síť  |             | DC                                 |
| Jmenovité pracovní napětí                                   | $U_n$       | 24 V =                             |
| Nejvyšší trvalé provozní napětí                             | $U_c$       | 28,8 V =                           |
| Jmenovitý zatěžovací proud                                  | $I_L$       | 16 A                               |
| Napětí naprázdno generátoru kombinované vlny                | $U_{oc}$    | 2 kV (L/N,L/PE)                    |
| Napěťová ochranná hladina při $U_{oc}$                      | $U_p$       | < 200 V (L+/L-)<br>< 600 V (L/PE)  |
| Dočasné přepětí (TOV) L/N                                   | $U_T$       | 335 V/ 5 s                         |
| Dočasné přepětí (TOV) N/PE                                  | $U_T$       | 1200 V + U / 0,2 s                 |
| Doba odezvy   | $t_A$       | < 25 ns (L+/L-)<br>< 100 ns (L/PE) |
| Předjištění   |             | 16 A                               |
| Zóna ochrany před bleskem (LPZ)                             |             | 2-3                                |
| Materiál pouzdra  |             | Polyamid PA6, UL94 V-0             |
| Stupeň ochrany krytu  |             | IP20                               |
| Pracovní teplota  | $\vartheta$ | -40°C ... +70 °C                   |
| Doporučený průřez připojovaných vodičů                      | S           | 2,5 mm <sup>2</sup> Cu             |
| Způsob montáže  |             | na lištu DIN 35 mm                 |
| Indikátor stavu   |             | svítí - ok / nesvítí - porucha     |
| Životnost   |             | min. 100 000 h                     |
| Hmotnost  | m           | 95 g                               |
| Katalogové číslo  |             |                                    |
| P-k16/24 DC   |             | <b>30 002</b>                      |

# P-k16/24 DC

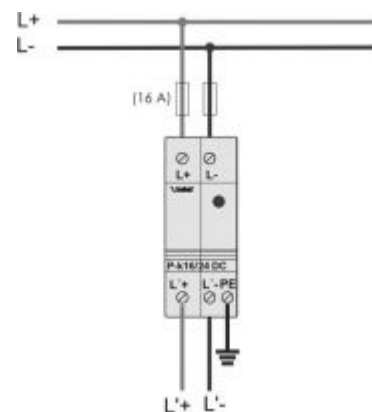
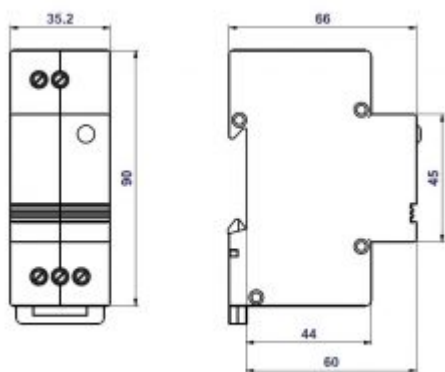
## Náhledový obrázek



## Vnitřní schéma zapojení



## Rozměrový výkres



## Aplikační zapojení