

## P-k16/110 AC

Typová řada svodičů P-K16/110 AC je určena k ochraně citlivých elektronických zařízení v rozvedech střídavých sítí nn před pulzním přepětím. Svodiče jsou konstruovány pro jmenovitý proud 16 A a jsou usazeny na lištu DIN 35 mm. Splňují požadavky norem ČSN EN 61643-11 ed. 2, kladené na svodiče přepětí pro třídu III 3. stupeň ochrany. Správná funkce zabudovaných ochranných prvků MOV varistorů je signalizována zelenou kontrolkou na předním panelu přístroje. Poloha aplikovaného SPD HAKEL, může být horizontální, vertikální, otočená o 90 i 180 stupňů a tato funkce neovlivňuje funkci SPD ani uvedené parametry.

### PARAMETRY

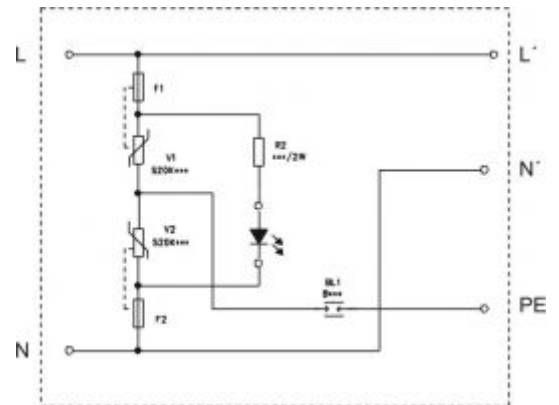
Typ		P-k16/110 AC
Klasifikace podle ČSN EN 61643-11 ed. 2 a IEC 61643-11:2011		TYP3, CLASS III
Vhodné pro síť		AC
Jmenovité pracovní napětí	$U_n$	110 V AC
Nejvyšší trvalé provozní napětí	$U_c$	132 V AC
Jmenovitý zatěžovací proud	$I_L$	16 A
Napětí naprázdno generátoru kombinované vlny	$U_{oc}$	6 kV (L/N,L/PE)
Napěťová ochranná hladina při $U_{oc}$	$U_p$	< 850 V (L+/N) < 800 V (L,N/PE)
Dočasné přepětí (TOV) L/N	$U_T$	160 V/ 5 s
Dočasné přepětí (TOV) N/PE	$U_T$	1200 V + $U_i$ / 0,2 s
Doba odezvy	$t_A$	< 25 ns (L+/L-) < 100 ns (L/PE)
Předjištění		16 A
Zóna ochrany před bleskem (LPZ)		2-3
Materiál pouzdra		Polyamid PA6, UL94 V-0
Stupeň ochrany krytu		IP20
Pracovní teplota	$\vartheta$	-40°C ... +70 °C
Doporučený průřez připojovaných vodičů	S	2,5 mm <sup>2</sup> Cu
Způsob montáže		na lištu DIN 35 mm
Indikátor stavu		svítí - ok / nesvítí - porucha
Životnost		min. 100 000 h
Hmotnost	m	95 g
Katalogové číslo		
P-k16/110 AC		<b>30 015</b>

# P-k16/110 AC

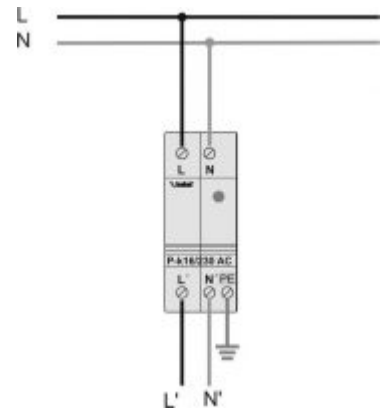
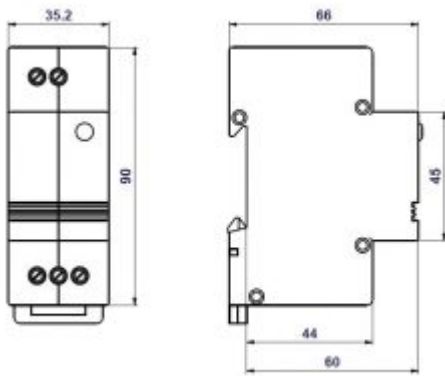
## Náhledový obrázek



## Vnitřní schéma zapojení



## Rozměrový výkres



## Aplikační zapojení