

ZS-1P

ZS-1P – Svodiče třídy III podle ČSN EN 61643-11 ed. 2 a IEC 61643-11 určené pro montáž do lištových rozvodů a podlahových krabic jako doplňková ochrana. Je vhodným doplňkem zásuvkových rozvodů, které jsou ošetřeny přepětovou ochranou PI-k. Signalizace správné funkce přepětové ochrany je u typu ZS-1I provedena zelenou kontrolkou. Pokud tato kontrolka nesvítí, je ochrana v poruše a je nutno jí vyměnit nebo servisně prověřit. U typu ZS-1P je porucha indikována akusticky piezosirénkou.

PARAMETRY

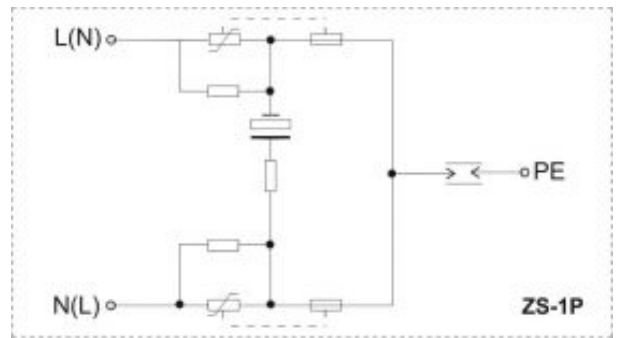
Typ		ZS-1P
Klasifikace podle ČSN EN 61643-11 ed. 2 a IEC 61643-11:2011		TYP3, CLASS III
Vhodné pro síť		TN-S
Jmenovité pracovní napětí	U_n	230 V AC
Nejvyšší trvalé provozní napětí	U_c	275 V AC
Jmenovitý výbojový proud pro zkoušku třídy II (8/20)	I_n	3 kA (L/N), L(N)/PE
Napětí naprázdno generátoru kombinované vlny	U_{oc}	6 kV (L/N,L/PE)
Napětová ochranná hladina při U_{oc}	U_p	< 1,3 kV (L/N) < 1 kV (L,(N)/PE)
Doba odezvy	t_A	< 25 ns (L+/N) < 100 ns (L/PE,N/PE)
Předjištění		16 A
Dočasné přepětí (TOV) L/N	U_T	335 V / 5 s (L/N)
Dočasné přepětí (TOV) N/PE	U_T	1200 V + U / 200 ms (L/PE)
Zóna ochrany před bleskem (LPZ)		2-3
Materiál pouzdra		Polyamid PA6, UL94 V-0
Stupeň ochrany krytu		IP20
Pracovní teplota	ϑ	-40°C ... +70 °C
Indikátor stavu		akusticky piezosirénkou
Životnost		min. 100 000 h
Hmotnost	m	30 g
Katalogové číslo		32 006

ZS-1P

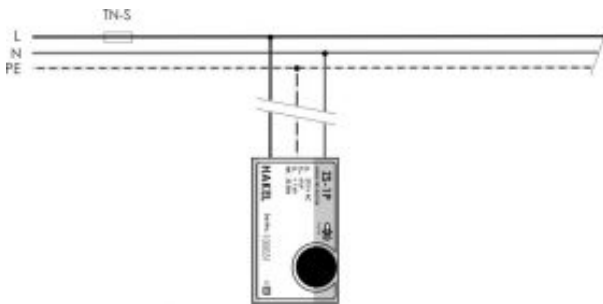
Náhledový obrázek



Vnitřní schéma zapojení



Aplikační zapojení



Rozměrový výkres

