

HT-D 1/T

Hakel Transmission-D je určen pro ochranu přenosu datových a informačních signálů. Pouzdro této ochrany je vyrobeno z lehkých slitin, které zajistí vysokou mechanickou a tepelnou odolnost. $I_{\max} = 10 \text{ kA}$. Doporučuje se pro použití na rozhraní ochranných zón LPZ 1-2 podle ČSN EN 62305 ed. 2.

PARAMETRY

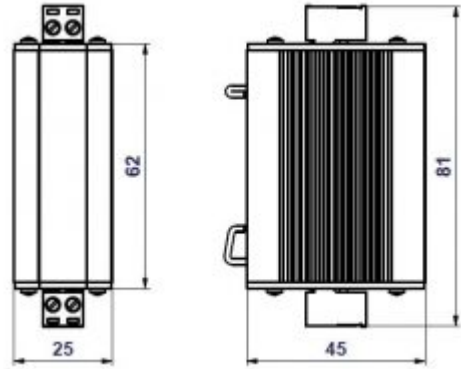
Typ		HT-D 1/T
Počet párů		1
Připojení		Dvoupólová šroubová násuvná svorkovnice
Jmenovité provozní napětí	U_N	170 V
Nejvyšší trvalé provozní napětí	U_C	204 V
Jmenovitý zatěžovací proud	I_L	100 mA
C2 Max. výbojový proud (8/20)	I_{\max}	10 kA
C2 Jmenovitý výbojový proud I_n (8/20)	I_n	1 V
C2 Napěťová ochranná hladina při I_n	U_p	500 V
C3 Napěťová ochranná hladina při 1 kV/ μ S	U_p	290 V
Doba odezvy	t_A	< 30 ns
Přenosová rychlost		1 MBit/s
Vložená impedance	R	1,5 -10 Ω
Parazitní kapacita	C	1,5 nF
Zóna ochrany před bleskem (LPZ)		1-2
Stupeň ochrany krytu		IP20
Pracovní teplota	ϑ	-40°C ... + 80°C
Doporučený průřez připojovaných vodičů	S	0,25 - 1,5 mm ²
Testováno dle ČSN EN 61643-21+A1,A2		C1, C2, C3, D1
Katalogové číslo		
HT-D 1/T		57 009

HT-D 1/T

Náhledový obrázek



Rozměrový výkres



Vnitřní schéma zapojení

