

HT-NET 5Ecat/D Xseries

HT-NET 5Ecat/D Xseries je typ přepětové ochrany určený pro počítačové sítě, které jsou speciálně navrženy pro ochranu a bezchybný přenos dat v rámci počítačových sítí 5. kategorie. Chrání vstup elektrického obvodu síťových karet proti poškození způsobenému přepětovými vlivy v rámci LPZ konceptu na rozhraní LPZ 1-2 dle normy ČSN EN 62305 ed. 2. Je doporučeno užívat tato ochranná zařízení u vstupu do chráněného zařízení.

PARAMETRY

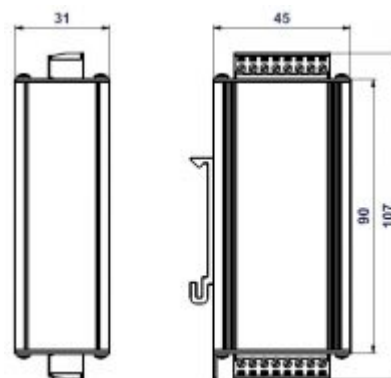
Typ		HT-NET 5Ecat/D Xseries
Počet párů		4
Připojení		šroubová svorkovnice
Jmenovité provozní napětí	U_N	48 V
Nejvyšší trvalé provozní napětí	U_C	57,6 V
Jmenovitý zatěžovací proud	I_L	500 mA
C2 Max. výbojový proud (8/20)	I_{max}	5 kA
C2 Jmenovitý výbojový proud I_n (8/20)	I_n	1 kA
C3 Napěťová ochranná hladina při 1 kV/ μ S	U_p	< 80 V
Přenosová rychlost		max. 250 Mbit/s
Vložená impedance	R	2,2 Ω
Doba odezvy	t_A	< 25 ns
Parazitní kapacita	C	< 42 pF
Zóna ochrany před bleskem (LPZ)		1-2
Stupeň ochrany krytu		IP20
Pracovní teplota	ϑ	-40°C - + 80°C
Testováno dle ČSN EN 61643-21+A1,A2		C1, C2, C3, D1
Katalogové číslo		
HT-NET 5Ecat/D Xseries		57 018

HT-NET 5Ecat/D Xseries

Náhledový obrázek



Rozměrový výkres



Vnitřní schéma zapojení

