

HLA50-440

HLA50-440 je zařízení ke svedení impulzních proudů dle normy ČSN EN 61643-11 ed.2 (IEC 61643-11:2011). Sestává se z vícenásobného bezvýfukového jiskřiště a jeho parametry umožňují použití v objektech s uvažovanou hladinou ochrany LPL I jako jsou velké průmyslové celky a objekty zvláštní důležitosti – nemocnice, banky, elektrárny. Instaluje se na rozhraní zón LPZ 0 – LPZ 1 dle normy ČSN EN 62305 ed.2 (IEC 62305:2010) co nejbližší vstupu nadzemního vedení do objektu – trafostanic, elektroměrových a hlavních rozvaděčů.

PARAMETRY

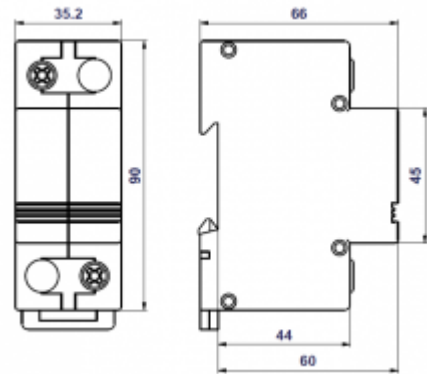
Typ		HLA50-440
Klasifikace podle ČSN EN 61643-11 ed. 2 a IEC 61643-11:2011		TYP 1, CLASS I
Nejvyšší trvalé provozní napětí	U_c	440 V AC
Impulzní výbojový proud pro zkoušku třídy I (10/350)	I_{imp}	50 kA
Náboj	Q	25 As
Specifická energie pro zkoušku třídy I	W/R	625 kJ/Ω
Jmenovitý výbojový proud pro zkoušku třídy II (8/20)	I_n	50 kA
Napětová ochranná hladina při I_{imp}	U_p	< 2,5 kV
Dočasné přepětí (TOV)	U_T	581 V/5 s
Doba odezvy	t_A	< 100 ns
Zhášecí následný proud	I_{fi}	3 kA _{rms}
Maximální předjištění		500 A gL/gG
Zkratová odolnost při 500 A gL/gG	I_{SCCR}	25 kA _{rms}
Zóna ochrany před bleskem (LPZ)		0-1
Materiál pouzdra		Polyamid PA6, UL 94 V-0
Stupeň ochrany krytu		IP20
Pracovní teplota	θ	-40°C ... +70 °C
Doporučený průřez připojovaných vodičů (při utahovacím momentu 4 Nm)		25 mm ² (pevný) - 16 mm ² (slaněný)
Způsob montáže		na lištu DIN 35 mm / libovolná
Životnost		min. 100 000 h
Hmotnost	m	235 g
Katalogové číslo		
HLA50-440		10 950

HLA50-440

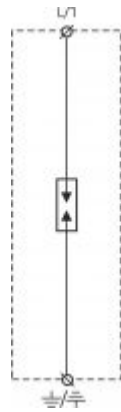
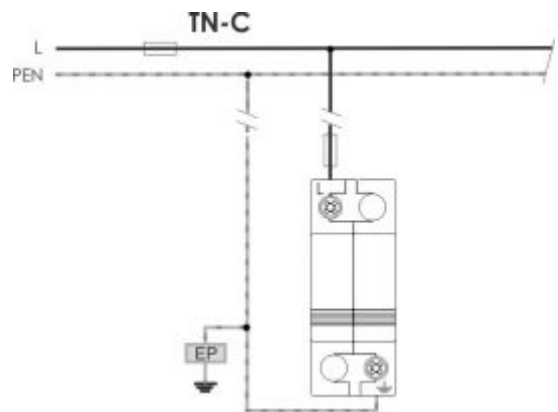
Náhledový obrázek



Rozměrový výkres



Aplikační zapojení



Vnitřní schéma zapojení