

HSAF10 S

HSAF10 S (Hakel Surge Arrester Filter) řady „G-line“ je dvoustupňový svodič přepětí. Mezi tyto dva stupně je integrován vysokofrekvenční filtr. HSAF10 S řady „G-line“ obsahuje vylepšenou tepelnou pojistku, která při přehřátí varistoru zaručí včasné odpojení HSAF10 S od napájecí sítě a tím zabrání poškození HSAF10 S. Aktivace tepelné pojistky je signalizována integrovanou světelnou indikací s možností využití přepínacího kontaktu pro dálkovou signalizaci poruchy (S). Použitím nové konstrukce tepelné pojistky je ochranná napěťová úroveň o 100 V nižší než předešlá série vyráběných filtrů. HSAF10 S je dvoubranový svodič přepětí typu T3, který je testován podle normy ČSN EN 61643-11 ed.2 (IEC 61643-11:2011) a ČSN EN 55017 (CISPR 17:2011). Dle normy ČSN EN 62305 ed.2 (IEC 62305:2010) se instaluje na rozhraní zón LPZ 2 – LPZ 3, kde omezuje indukované přepětí a zbytkové přepětí v silových vedeních. HSAF* S se instalují na DIN lištu 35 mm pomocí kovové spony.

Doporučení výrobce: HSAF10 S se instaluje co nejbližší k chráněnému zařízení (max. 5 m). Před HSAF10 S musí být instalován svodič bleskových proudů a přepětí T1 a T2 od společnosti Hakel.

PARAMETRY

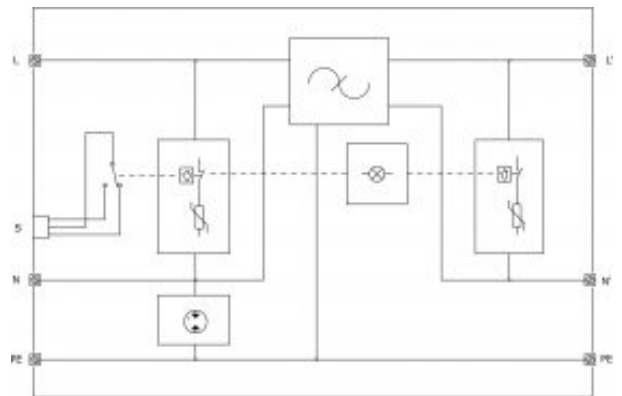
Typ		HSAF10 S
Klasifikace podle ČSN EN 61643-11 ed. 2 a IEC 61643-11:2011		TYP 3, CLASS III
Vhodné pro síť		TN-C-S TN-S
Nejvyšší trvalé provozní napětí	U_c	275 V AC
Jmenovitý proud	I_L	10 A
Napětí naprázdno generátoru kombinované vlny	U_{oc}	6 kV (L/N, L/PE) 10 kV (N/PE)
Napěťová ochranná hladina při U_{oc}	U_p	< 750 V (L/N) < 1 kV (L/PE) < 1,5 kV (N/PE)
Jmenovitý výbojový proud pro zkoušku třídy II (8/20)	I_n	3 kA (L/N, L/PE) 5 kA (N/PE)
Dočasné přepětí (TOV)	U_T	337 V/5 s (L/N) 1200 V/0,2 s (N/PE)
Doba odezvy	t_A	< 25 ns (L/N) < 100 ns (L/PE, N/PE)
Nesymetrický útlum filtru (pásmová zádrž)		min. 80 dB při 4 MHz min. 40 dB (0,15 - 30 MHz)
Ztrátový výkon při teplotě 20°C		< 2,2 W
Maximální předjištění		10 A
Zóna ochrany před bleskem (LPZ)		2-3
Materiál pouzdra		Polyamid PA6, UL94 V-0
Stupeň ochrany krytu		IP20
Pracovní teplota	ϑ	od -40°C do +55°C
Doporučený průřez připojovaných vodičů	S	2,5 - 4 mm ²
Způsob montáže		na lištu DIN 35 mm
Indikátor stavu		svítí = porucha / nesvítí = ok
Bezpotenciálový přepínací kontakt (S) (průřez vodičů dálkové signalizace max. 1 mm ²)		AC: 250 V / 1,5 A, DC: 250 V / 0,1A
Životnost		min. 100 000 h
Hmotnost	m	180 g
Katalogové číslo		
HSAF10 S		30 170

HSAF10 S

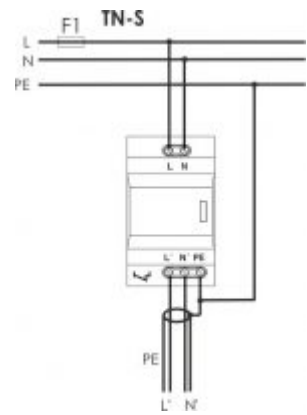
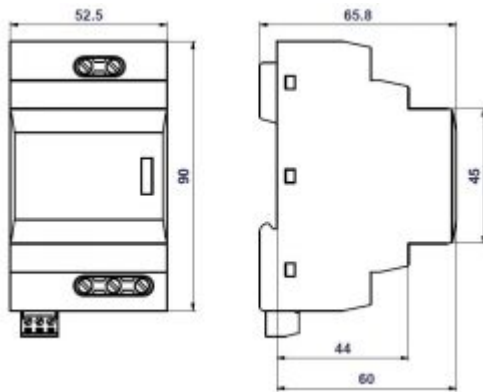
Náhledový obrázek



Vnitřní schéma zapojení



Rozměrový výkres



Aplikační zapojení